

## LEVINA

5377UAP100P50

EAN 4031582369045



BETTER MOBILITY. BETTER LIFE.



Attēls var atšķirties no oriģinālā produkta

## VEIKTSPĒJA

Rullļa veiktspēja	●●●○○
Kustības troksnis	●●●●○
Nodilums	●●●●○
Korozijas izturīgs	●●●●○

## PAMATAATRIBŪTI

Produkta nosaukums	Levina
Korpusa tips	Grozāmais atbalsta ritenis ar pilno bloķēšanu
Standarta	EN12530 - Ierīču atbalsta riteņi
Kravnēsība pie 3 km/h	100 kg
Statiskā kravnēsība	200 kg
Temperatūras diapazons (minimālais)	-10 °C
Temperatūras diapazons (maksimālais)	40 °C
Kopējais augstums	137 mm
Kopējais svars	0,55 kg

## RITENIS

Korpusa materiāls	Poliāmīds
Protektora materiāls	Poliuretāns, injicēts
Gūltnis	Cuscinetti a sfera di precisione
Izplešanās armatūra	Ar vītņu aizsargu
Diametrs	100 mm
Protektora platums	32 mm
Protektora cietība (D)	40 Krasts D

## KRONŠTEINIS

Materiāls	Poliāmīds
Dakšas forma	Plāns
Grozāmais gultnis	Divu bumbu sacīkstes
Ofsets	36 mm
Pagrieziena rādiuss	98 mm
Grozāms savienojums	196 mm

## UZSTĀDĪŠANA

Uzstādīšanas veids	Taisnstūra plāksne
Plāksnes garums	77 mm
Plāksnes platums	67 mm
Plāksnes atveres garums (minimālais)	56 mm
Plāksnes atveres garums (maksimālais)	61,5 mm
Plāksnes atveres platums (minimālais)	46,5 mm
Plāksnes atveres platums (maksimālais)	51,5 mm
Plāksnes atveres diametrs	8,5 mm



«Universal Design» balva



Vācijas dizaineru klubs

# LEVINA

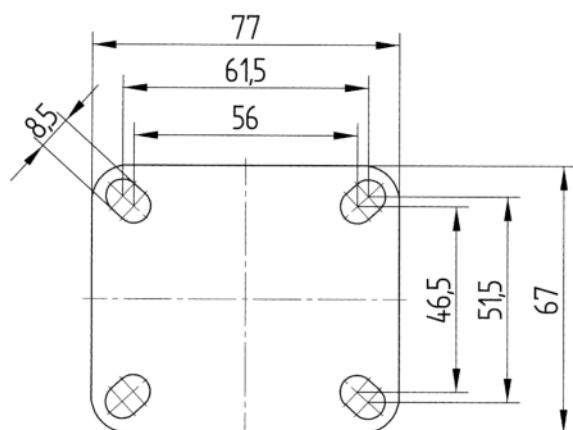
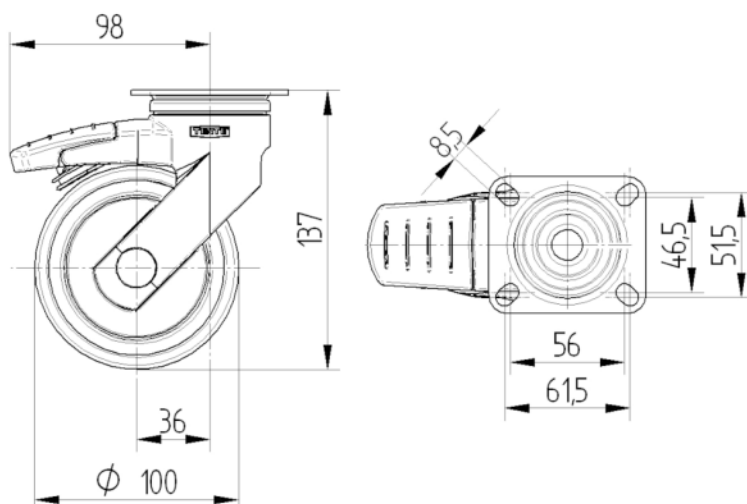
5377UAP100P50

EAN 4031582369045



BETTER MOBILITY. BETTER LIFE.

## TEHNISKIE RASĒJUMI



«Universal Design» balva



Vācijas dizaineru klubs