

LEVINA

5370PIP125P51

EAN 4031582362787



BETTER MOBILITY. BETTER LIFE.



La imagen puede diferir del producto original

RENDIMIENTO

Rendimiento del rodillo ●●●○○

Ruido de movimiento ●●●●●

Desgaste ●●●○○

Resistencia a la corrosión ●●●●●

ATRIBUTOS PRINCIPALES

Nombre del producto	Levina
Tipo	Rueda giratoria Rueda
Estándar	EN12530 - Dispositivos Ruedas
Capacidad de carga a 3 km/h	100 kg
Capacidad de carga estática	200 kg
Rango de temperatura (mínimo)	-10 °C
Rango de temperatura (máximo)	40 °C
Altura total	165 mm

ARO

Material del cuerpo	Polipropileno
	blando
Material de la banda de rodadura	Goma maciza, sin marcas
Cojinete	Rodamiento de bolas de precisión
Protectores de hilo	Con protector de roscas
Diámetro	125 mm
Ancho de Banda de rodadura	32 mm
Dureza de la Banda de rodadura (A)	75 Shore A

SOPORTE

Material	Poliamida
Forma de Horquilla Forma	Delgado
Rodamiento giratorio	Dos carreras de bolas
Desplazamiento	38 mm
Radio de giro	100,5 mm
Interferencia de giro	201 mm

AJUSTE

Tipo de ajuste	Placa rectangular
Longitud de la placa	95 mm
Anchura de la placa	70 mm
Longitud del orificio de la placa (máxima)	75 mm
Anchura del orificio de la placa (máxima)	50 mm
Diámetro del orificio de la placa	11 mm

Premio al
Diseño
UniversalClub Diseñador
Deutscher

LEVINA

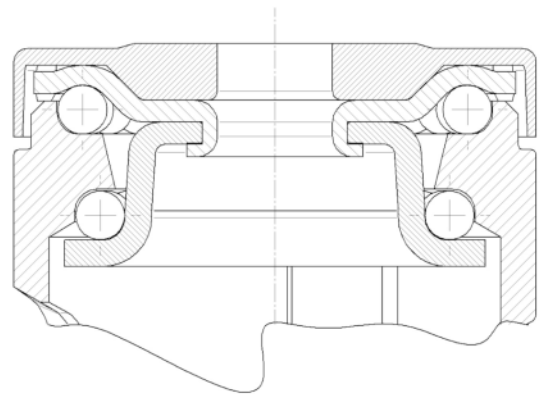
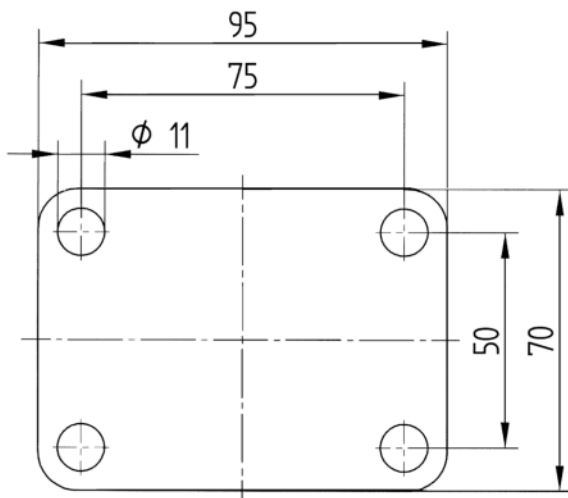
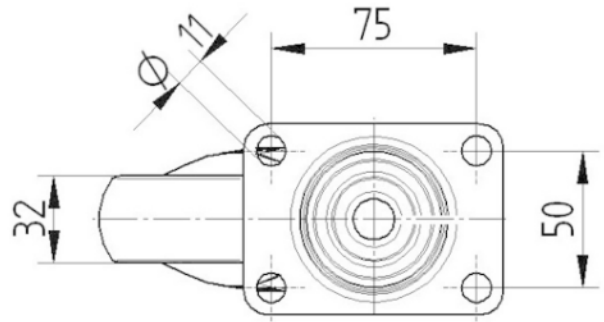
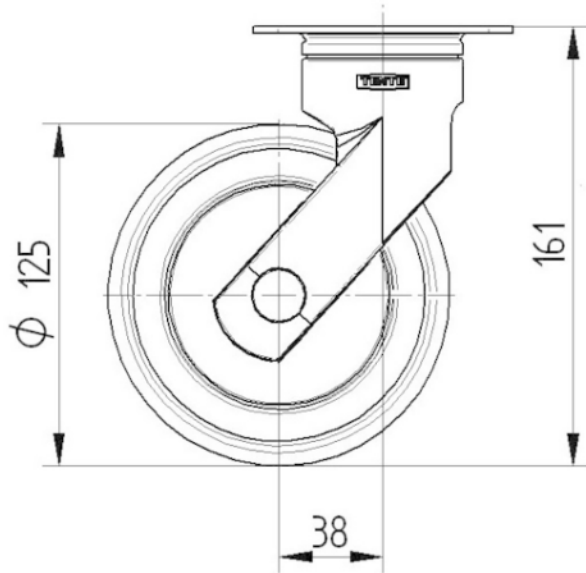
5370PIP125P51

EAN 4031582362787



BETTER MOBILITY. BETTER LIFE.

DIBUJOS TÉCNICOS



Premio al
Diseño
Universal



Club Diseñador
Deutscher