

LEVINA

5377PIP125P51

EAN 4031582363067



BETTER MOBILITY. BETTER LIFE.



L'immagine può differire dal prodotto originale

PRESTAZIONI

Prestazioni di rotolamento ●●●○○

Rumore ●●●●●

Attrito ●●●○○

Resistenza alla corrosione ●●●●●

ATTRIBUTI PRINCIPALI

Nome del prodotto	Levina
Tipo	Ruota girevole con freno totale
Standard	EN12530 - Ruote per dispositivi
Portata a 3 km/h	100 kg
Portata statica	200 kg
Intervallo di temperatura (minimo)	-10 °C
Intervallo di temperatura (massimo)	40 °C
Altezza totale	165 mm

RUOTA

Materiale del corpo	Polipropilene morbido
Materiale del battistrada	Gomma piena, antitraccia
Cuscinetto	Cuscinetti a sfere di precisione
Parafili	Con parafili
Diametro	125 mm
Larghezza battistrada	32 mm
Durezza del Battistrada (A)	75 Shore A

SUPPORTO

Materiale	Poilammide
Forma della forcella	Sottile
Cuscinetto del supporto	Doppio giro di sfere
Disassamento	38 mm
Raggio di piroettamento	100,5 mm
Ingombro di piroettamento	201 mm

FISSAGGIO

Tipo di fissaggio	Placca rettangolare
Lunghezza della piastra	95 mm
Larghezza della piastra	70 mm
Lunghezza foro piastra (massima)	75 mm
Larghezza foro piastra (massima)	50 mm
Diametro del foro della piastra	11 mm

Premio
Universal
DesignClub del
progettista
tedesco

LEVINA

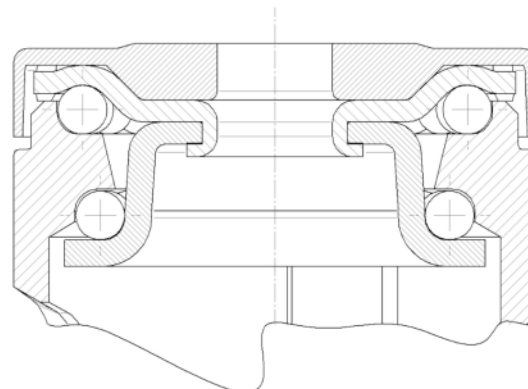
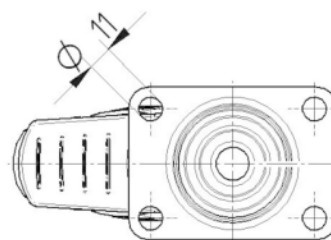
5377PIP125P51

EAN 4031582363067



BETTER MOBILITY. BETTER LIFE.

DISEGNI TECNICI



Premio
Universal
Design



Club del
progettista
tedesco