

# LINEA LIGHT

5925UAI065L51-10 KICK PEDAL

EAN 4031582403893



BETTER MOBILITY. BETTER LIFE.



Imaginea poate fi diferită de produsul original

## PERFORMANȚĂ

Performanța rolei	● ● ● ● ○ ○
Zgomot de mișcare	● ● ● ● ○ ○
Atriție	● ● ● ● ○ ○
Rezistență la coroziune	● ● ● ● ○ ○

## ATRIBUTELE DE BAZĂ

Nume produs	Linea light
Tip	Rola pivotantă cu Frână de roată
Standard	EN12528 - Role pentru mobilier
Capacitate de încărcare la 3 km/h	60 kg
Conductiv electric	Nu
Inoxidabil	Nu
Capacitate de încărcare statică	120 kg
Interval de temperatură (minim)	-10 °C
Interval de temperatură (maxim)	40 °C
Înălțime totală	68 mm
Lățime totală	46 mm
Greutate totală	0,11 kg

## FURCA

Materialul de construcție	Poliamidă
FormăFurcă	Carcasă Roată dublă
Rulment pivotant	Tijă , pivotantă
Raza de pivotare	67 mm
Interferență pivotantă	134 mm
Diametru cupolă	23 mm

## ROATĂ

Material pentru corp	Poliamidă
Material al benzii de rulare	Poliuretan , Injectat
Lagăr	Rulment simplu cu tub Spacer
Protecție pentru filet	Fără protecție pentru filet
Diametru	65 mm
Benză de rulare	13,9 mm
Duritatea benzii de Benză de rulare (A)	87 Pe malul A

## RACORD

Tip ajustare	Gaură oarbă pentru racordul B10
Diametrul găurii Șurub	10 mm



Designer  
Deutscher



Premiul  
Interzum



product  
design  
award

Premiul  
pentru  
Design IF

# LINEA LIGHT

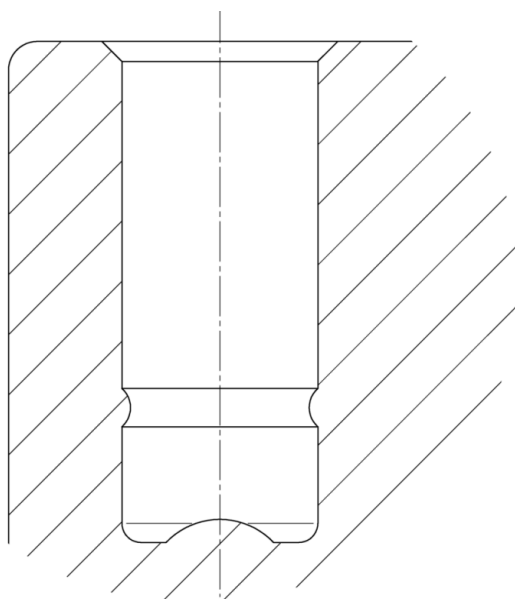
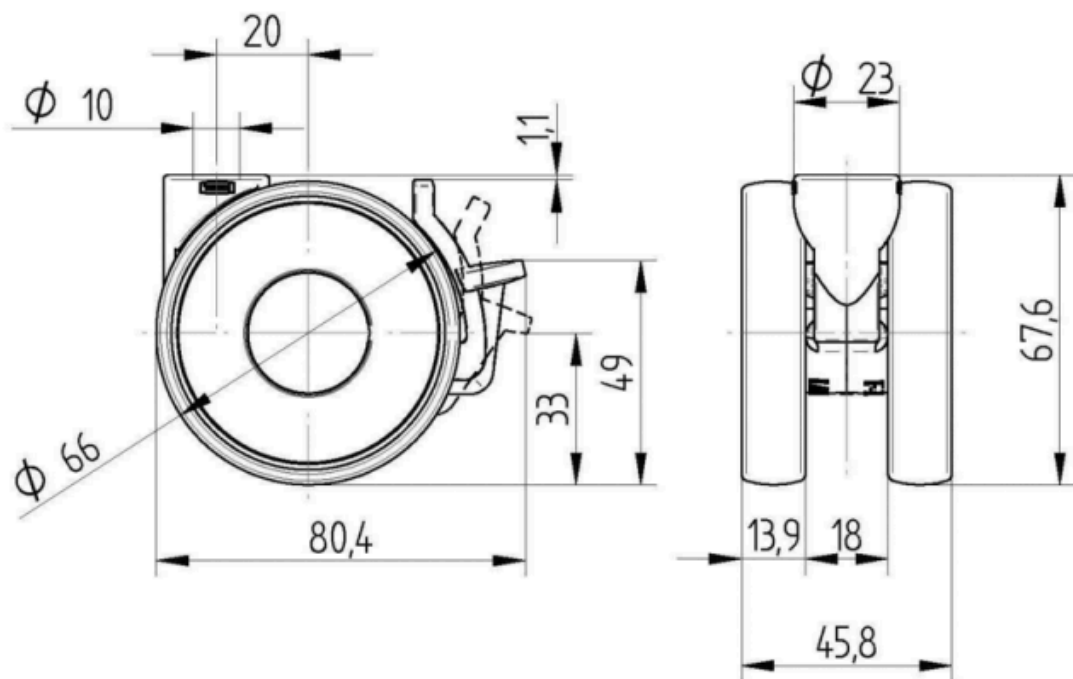
5925UAI065L51-10 KICK PEDAL

EAN 4031582403893



BETTER MOBILITY. BETTER LIFE.

## Product Drawings



Designer  
Deutscher



Premiul  
Interzum



product  
design  
award

Premiul  
pentru  
Design IF