

## LINEA CLINIC

5944UAC150R36-34XS S30

EAN 4031582359923



BETTER MOBILITY. BETTER LIFE.



La imatge pot diferir del producte original.

## ACTUACIÓ

Actuació Roll ●●●●●

El soroll del moviment ●●●○○

Atràcia ●●●●○

Resistència a a la corrosió ●●●●○

## ATRIBUCIONS BÀSIQUES

Nom del producte	Linea clinic
Tipus	Rueda giratoria con bloqueo central, total o Freno direccional
Tracidad de carga a 3 km/h	150 kg
Tracidad de carga a 4 km/h	150 kg
Inoxidable	✓
Tracidad de carga estàtica	300 kg
Temperatura (mínim)	-10 °C
Temperatura màxima (màxim)	40 °C
Alçada total	155 mm
Àmplia general	71 mm
Pes total	1,123 kg
Certificació	Assaig i seguiment de TÜV Süd

## RODA

Material corporal	Poliàmida
Material de la banda de rodadura	Poliuretà, Injectat
El Bearing	Rodament de boles de precisió Inoxidable
Protectors de fil	Amb la guardaespatlles
Diametralització	150 mm
Banda de rodadura ample	15 mm
La duresa del Banda de rodadura (A)	92 Shore A

## SUPORT

Material	Poliàmida
Forquilla Forma	Suport Twin Roda
Scamiento giratorio	Rodament de boles de precisió
Desplaçament	47,5 mm
Scio de giro	122,5 mm
Sterferencia de giro	254 mm

## FITACIÓ

Tipus de Fitting	Espiga amb Scjero de leva per a barres de perfil, Versió curta
Pern Diamant	32 mm
Pern Longitud	42 mm
Col·lecció	Els llits rentables han de ser Segellat a la zona d'ajust pel fabricant de llits de l'hospital.

El Deutscher  
Dissenyador  
Club

Premi Interzum



Premi IF Disseny

# LINEA CLINIC

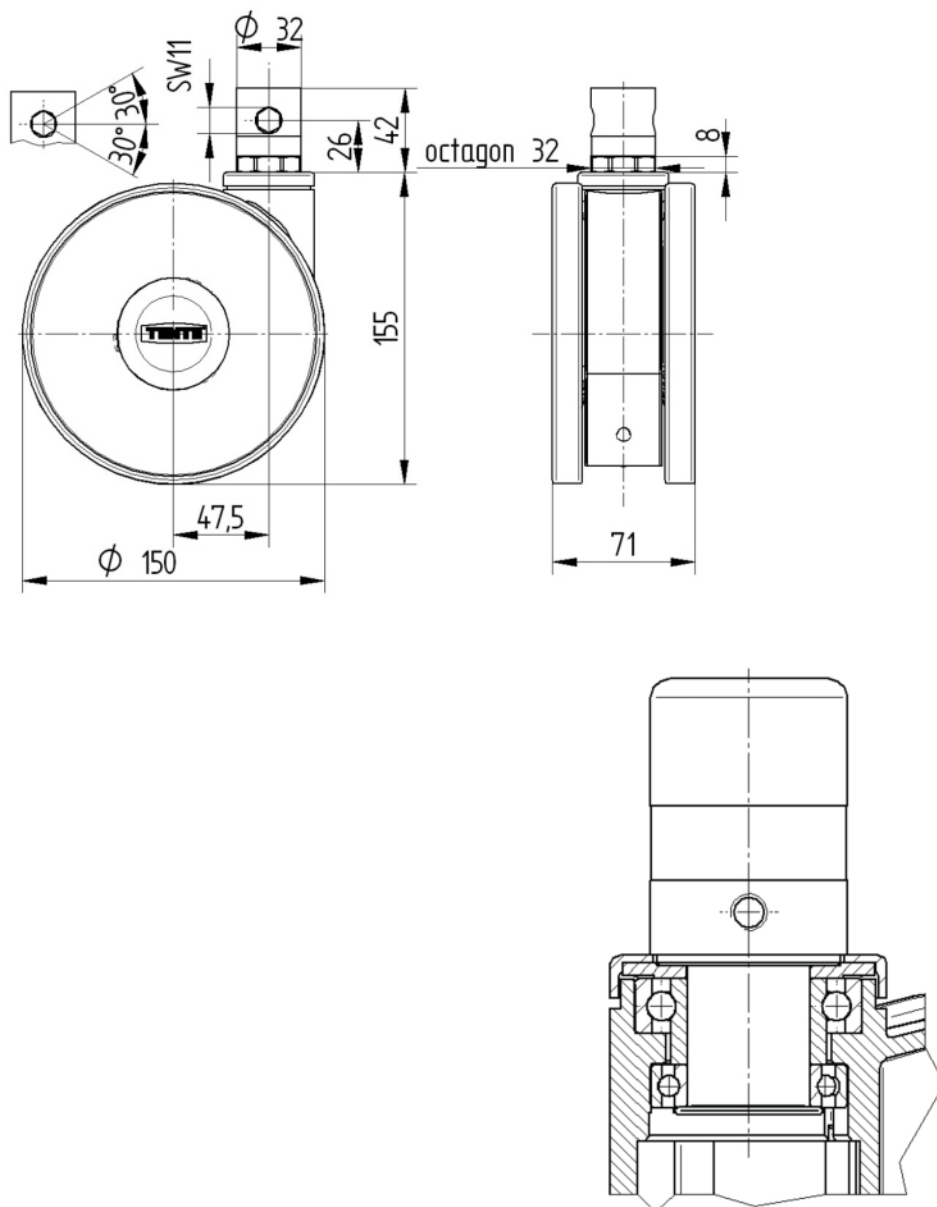
5944UAC150R36-34XS S30

EAN 4031582359923



BETTER MOBILITY. BETTER LIFE.

## DIBUIXOS TÈCNICS



El Deutscher  
Disenyador  
Club



Premi Interzum



Premi IF Disseny