

# LINEA LIGHT

5920UAP075L51-10 7001/7015/7001

EAN 4031582357677

Numéro de commande 00770569



BETTER MOBILITY. BETTER LIFE.



Image non contractuelle, peut différer du produit d'origine

## PERFORMANCE

Performance de roulage ●●○○○

Bruit de mouvement ●●●○○

Usure ●●●○○

Résistance à la corrosion ●●●○○

## ATTRIBUTS PRINCIPAUX

Nom du produit	Linea light
Type	Roulette pivotante
Norme	EN12528 - Roulettes d'ameublement
Capacité de charge à 3 km/h	100 kg
Capacité de charge statique	200 kg
Plage de température (minimale)	-20 °C
Plage de température (maximale)	60 °C
Hauteur	75,5 mm
Largeur totale	55 mm
Poids	0,177 kg

## ROUE

Corps de roue	Polyamide
Bandage	Polyuréthane, injecté
Roulement	Roulement à billes de précision
Couleur du bandage	Gris ardoise (RAL7015)
Couleur de la roue	Gris ardoise (RAL7015)
Pare-fils	Avec pare-fils
Diamètre	75 mm
Largeur du bandage	15 mm
Diamètre de l'alésage	0 mm
Longueur de moyeu	0 mm
Largeur du corps de roue	15 mm
Dureté du bandage (A)	92 Shore A

## CHAPE

Matériau	Polyamide
Forme de la chape	Roulette jumelée
Pivot	Tige pivotante
Couleur	Gris argenté (RAL7001)
Déport	23 mm
Rayon d'encombrement	65 mm
Diamètre d'encombrement	130 mm
Diamètre du dôme	30 mm

## FIXATION

Type de fixation	Trou borgne pour fixation B10
Diamètre du trou central	10 mm

Deutscher  
Designer  
ClubInterzum  
AwardIF  
Design  
Award

# LINEA LIGHT

5920UAP075L51-10 7001/7015/7001

EAN 4031582357677

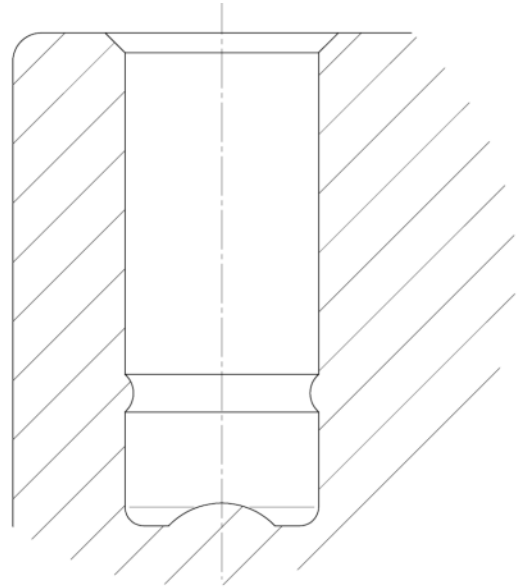
Numéro de commande 00770569



BETTER MOBILITY. BETTER LIFE.

## PLANS TECHNIQUES

---



Deutscher  
Designer  
Club



Interzum  
Award



IF  
Design  
Award