

## INTEGRAL TWIN

2946UAP100R26-28S45 D 9002 4XM8

EAN 4031582302585



BETTER MOBILITY. BETTER LIFE.



画像は元の製品と異なる場合があります

## パフォーマンス

回転性能	● ● ● ● ●
動きのノイズ	● ● ● ○ ○
摩擦	● ● ● ● ○
耐食性	● ● ● ○ ○

## コア属性

製品名	Integral twin
ハウジングタイプ	センターロック、トータルロック付き 自在キャスター
標準	EN12531 - 病院用ベッドキャスター
3km/hの耐荷重	125 kg
4km/hの耐荷重	125 kg
静荷重	375 kg
温度範囲 (最小)	-25 °C
最大温度範囲	80 °C
取付高	129 mm
全幅	63 mm
総重量	1.046 kg
認証	TÜV Süd によるテストと監視

## 車輪

本体材質	ポリアミド
トレッド材質	ポリウレタン、樹脂成型
ベアリング	精密ボールベアリング
車輪色	グレーホワイト (RAL9002)
スレッドガード	スレッドガード付き
直径	100 mm
トレッド幅	15 mm
ボディ幅	15 mm
トレッドの硬度 (A)	92 ショアA
トレッドの硬度 (D)	42 ショアD



ドイツデザイン賞



レッドドットデザイン賞

# INTEGRAL TWIN

2946UAP100R26-28S45 D 9002 4XM8

EAN 4031582302585



BETTER MOBILITY. BETTER LIFE.

## ハウジング

材料	スチール、中量系
フォーク形状	双輪ハウジング
旋回ベアリング	精密ボールベアリング
色	グレーホワイト (RAL9002)
オフセット	31 mm
旋回半径	85 mm
旋回径	170 mm
ドーム径	61.5 mm

## フィッティング

フィッティングタイプ	プロファイルバー用カム穴付きシステム
ボルト径	28 mm
ボルト長	96 mm
ボルトねじ位置	19 mm
ボルト取付穴数	4



ドイツデザイン賞



レッドドットデザイン賞

# INTEGRAL TWIN

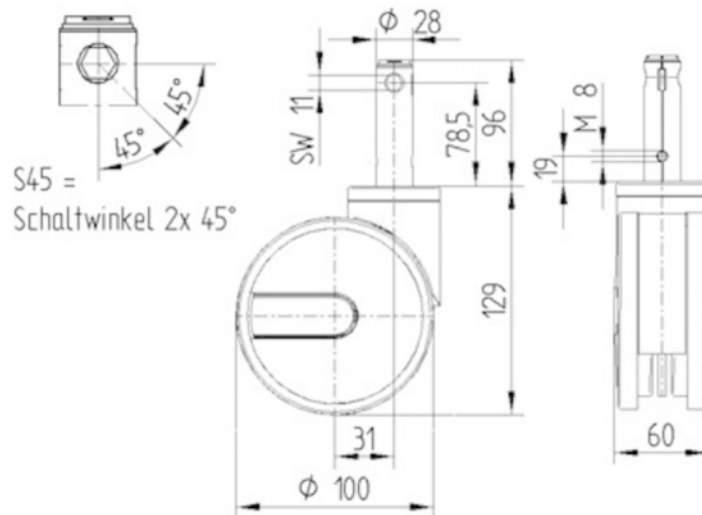
2946UAP100R26-28S45 D 9002 4XM8

EAN 4031582302585



BETTER MOBILITY. BETTER LIFE.

## 図面



ドイツデザイン賞



レッドドットデザイン賞