

ALPHA

3470PJO125P62

EAN 4031582303933

Numéro de commande 00065157



BETTER MOBILITY. BETTER LIFE.



L'image peut différer du produit d'origine

PERFORMANCE

Performance du rouleau ●●●○○

Bruit de mouvement ●●●○○

Attrition ●●●○○

Résistance à la corrosion ●●●○○

ATTRIBUTS DE BASE

| | |
|---------------------------------|-----------------------------------|
| Nom du produit | Alpha |
| Type | Roulette pivotante |
| Standard | EN12532 - Équipement de transport |
| Capacité de charge à 4 km/h | 100 kg |
| Statique Capacité de charge | 200 kg |
| Plage de température (minimale) | -20 °C |
| Plage de température (maximale) | 60 °C |
| Hauteur | 155 mm |
| Largeur totale | 75 mm |
| Poids global | 0,73 kg |

ROUE

| | |
|-----------------------|----------------------------|
| Matériau du corps | Polypropylène |
| Bandage | Caoutchouc thermoplastique |
| Roulement | Moyeu lisse |
| Axe | Vissé avec écrou |
| Couleur Roue | Gris argent (RAL7001) |
| Pare-fils | Sans protège-filet |
| Diamètre | 125 mm |
| Largeur du Bandage | 32 mm |
| Largeur du corps | 32 mm |
| Dureté du Bandage (A) | 87 Shore A |

CHAPE

| | |
|-------------------------|------------------------|
| Matériau | Tôle d'acier, lourde |
| Forme Chape | Galbé |
| Pivot | Deux courses de balles |
| Couleur | Zingué bleu |
| Déport | 40 mm |
| Rayon d'encombrement | 102,5 mm |
| Diamètre d'encombrement | 205 mm |
| Diamètre du dôme | 75 mm |

RACCORD

| | |
|---------------------------------------|----------------------|
| Type de raccord | Plaque rectangulaire |
| Longueur de plaque | 105 mm |
| Largeur de plaque | 80 mm |
| Longueur du trou de plaque (minimale) | 77 mm |
| Longueur du trou de plaque (maximale) | 60 mm |
| Largeur du trou de plaque (minimale) | 77 mm |
| Largeur du trou de plaque (maximale) | 80 mm |
| Diamètre du trou de la plaque | 9 mm |

ALPHA

3470PJO125P62

EAN 4031582303933

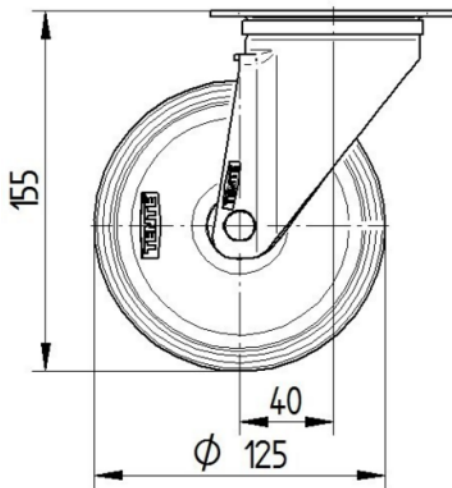
Numéro de commande 00065157



BETTER MOBILITY. BETTER LIFE.

DESSINS TECHNIQUES

3470U00125P62-neu



Platte 3470-080P62-105x80

