

DURATECH

MOP 300x80-Ø50 HL90

EAN 4031582320091



BETTER MOBILITY. BETTER LIFE.



Изображение может отличаться от оригинального продукта

КОЛЕСО

Материал корпуса	Полиамид, сверхтяжелый
Материал протектора	Идентично корпусу Колесо
Подшипник	Прецизионный шариковый подшипник
Цвет Колесо	Натуральный белый
Защита от проводов	Без защиты резьбы
Диаметр	300 mm
Ширина Протектор	80 mm
Диаметр отверстия Ось	50 mm
Длина хаба	90 mm
Ширина тела	80 mm
Твердость Протектор (D)	75 Береговая D
Тип подшипника	6310

ПРОИЗВОДИТЕЛЬНОСТЬ

Производительность рулона	● ● ● ● ●
Шум движения	● ● ○ ○ ○
Исчезновение	● ● ● ● ●
Устойчивость к коррозии	● ● ● ○ ○

ОСНОВНЫЕ АТРИБУТЫ

Название продукта	Duratech
Тип	Колесо
Стандартный	EN12533 - Высоконагруженные колесные опоры
Грузоподъемность при 4 км/ч	7800 kg
Грузоподъемность при 6 км/ч	6500 kg
Электропроводящий	Нет
Нержавеющая сталь	Нет
Грузоподъемность статическая	13000 kg
Диапазон температур (минимальный)	-40 °C
Диапазон температур (максимальный)	80 °C
Общий вес	8,32 kg

DURATECH

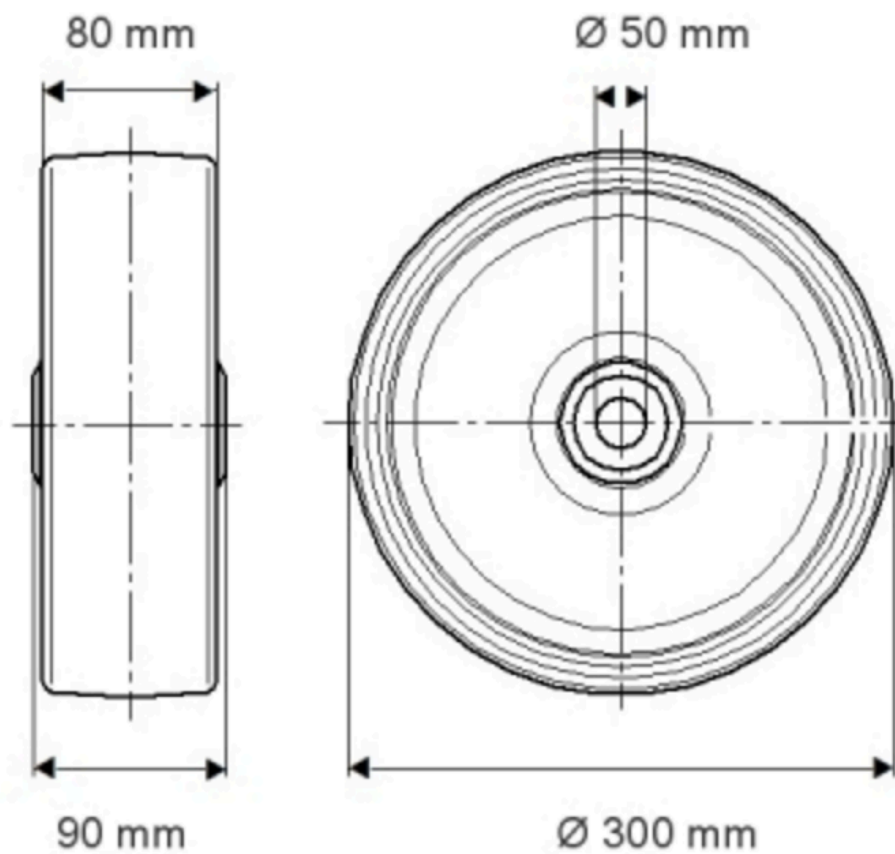
МОР 300x80-Ø50 HL90

EAN 4031582320091

Номер заказа 00830851
Product Drawings



BETTER MOBILITY. BETTER LIFE.



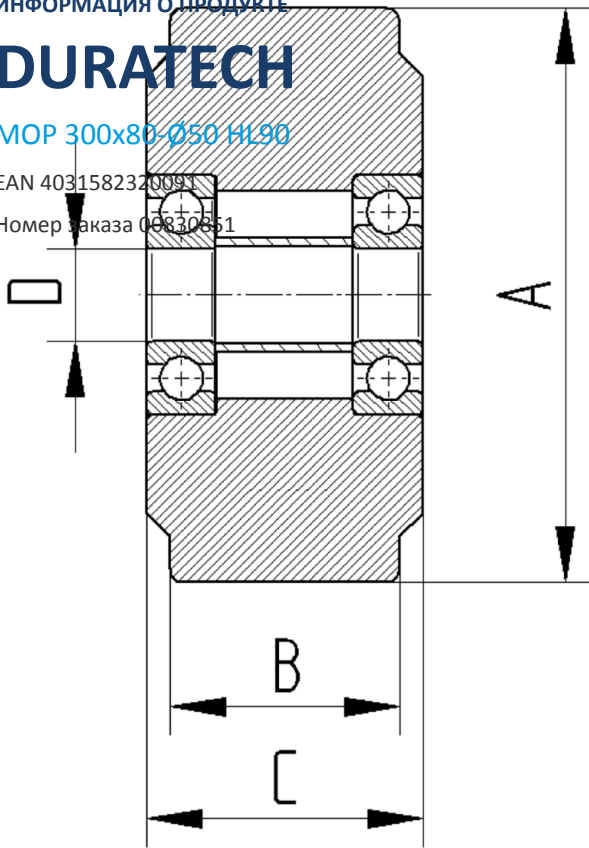
ИНФОРМАЦИЯ О ПРОДУКТЕ

DURATECH

МОР 300x80-Ø50 HL90

EAN 4031582320091

Номер заказа 00830651



BETTER MOBILITY. BETTER LIFE.