

NOVATECH

FTP200x80-Ø25 HL90

EAN 4031582329681



BETTER MOBILITY. BETTER LIFE.



Изображение может отличаться от оригинального продукта

КОЛЕСО

Материал корпуса	Чугун
Материал протектора	Полиуретан, Литой
Подшипник	Прецизионный шариковый подшипник
Защита от проводов	С защитой резьбы
Диаметр	200 mm
Ширина Протектор	80 mm
Диаметр отверстия Ось	25 mm
Длина хаба	90 mm
Твердость Протектор (A)	92 Береговая A

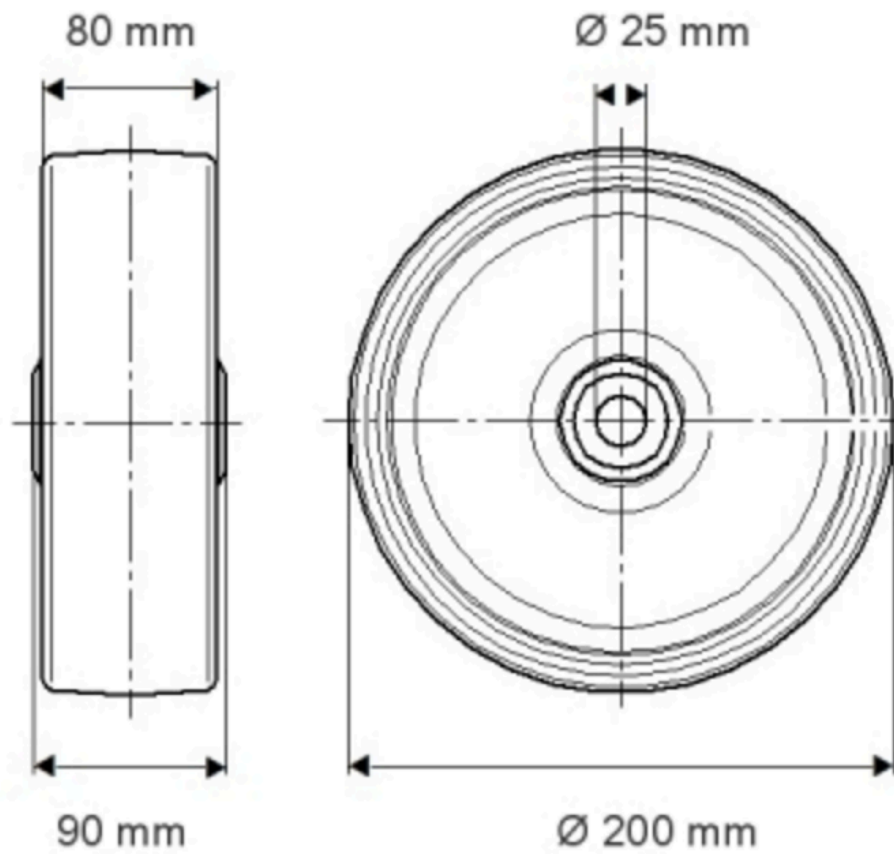
ПРОИЗВОДИТЕЛЬНОСТЬ

Производительность рулона	● ● ● ● ○
Шум движения	● ● ● ○ ○
Исчезновение	● ● ● ● ○
Устойчивость к коррозии	● ● ● ○ ○

ОСНОВНЫЕ АТРИБУТЫ

Название продукта	Novatech
Тип	Колесо
Стандартный	EN12533 - Высоконагруженные колесные опоры
Грузоподъемность при 4 км/ч	1680 kg
Грузоподъемность при 6 км/ч	1400 kg
Электропроводящий	Нет
Нержавеющая сталь	Нет
Грузоподъемность статическая	3360 kg
Диапазон температур (минимальный)	-20 °C
Диапазон температур (максимальный)	60 °C
Общий вес	7,06 kg

Product Drawings

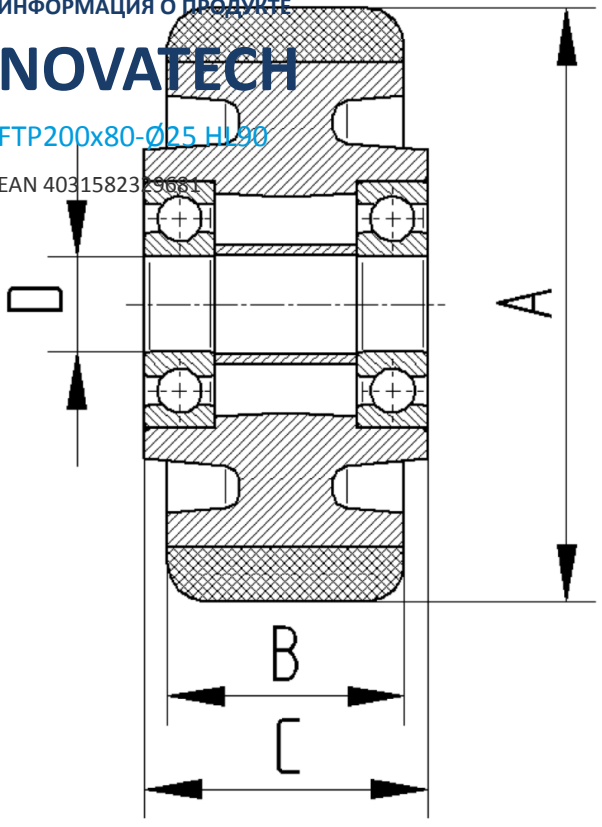


ИНФОРМАЦИЯ О ПРОДУКТЕ

NOVATECH

FTP200x80-Ø25 HI 90

EAN 4031582329681



BETTER MOBILITY. BETTER LIFE.