

LINEA E-LOCK

594EUSP150R36-32 N RAL9002

EAN 4031582489309

Rendelési szám 00065310



BETTER MOBILITY. BETTER LIFE.



A kép eltérhet az eredeti terméktől

TELJESÍTMÉNY

Gördülési ellenállás teljesítménye ●●●●●

Mozgás zajkibocsátása ●●●●○

Kopás ●●●●○

Korrozióálló képesség ●●●○

ALAPVETŐ TULAJDONSÁGOK

Termék neve	Linea E-Lock
Ház típusa	Forgóvillás görgő elektromos zárrendszerrel
Standard	EN12531 - Kórházi ágygörgők
Teherbírás 3 km/h-nál	150 kg
Teherbírás 4 km/h-nál	150 kg
Elektromosan vezető	✓
Rozsdamentes	✓
Statikus teherbírás	300 kg
Hőmérséklet-tartomány (minimális)	-10 °C
Hőmérséklet-tartomány (maximális)	40 °C
Összsúly	155 mm
Teljes szélesség	71 mm

Deutscher
Designer
Clubinterzum
AwardIF
Design
Award

KERÉK

Felépítmény anyaga	Poliamid
Futófelület anyaga	Fröccsöntött poliuretán, elektromosan vezető
Csapágy	Precíziós golyóscsapágy
Kerék színe	Szürkésfehér (RAL9002)
Szálvédők	Futófelület védelemmel
Átmérő	150 mm
Futófelület szélessége	15 mm
Test szélessége	15 mm
A futófelület keménysége (A)	92 Shore A
A futófelület keménysége (D)	42 Shore D

VÁZ

Anyag	Poliamid
Villa alakja	Ikerkeres villa
Forgócsapágy	Precíziós golyóscsapágy
Szín	Szürkésfehér (RAL9002)
Ellensúlyoz	47,5 mm
Körbeforgás	127 mm
Körbeforgás	254 mm
Kupola átmérője	45,5 mm

SZERELVÉNY

Szerelvény típusa	Csap furattal profilrudakhoz, rövid verzió
Csavar átmérője	32 mm
Csavar hossza	50 mm
Csavarmentet pozíciója	7 mm
Csavar rögzítőfuratok száma	2

TOVÁBBI INFORMÁCIÓK

IPX4 összeszerelt helyzetben

LINEA E-LOCK

594EUSP150R36-32 N RAL9002

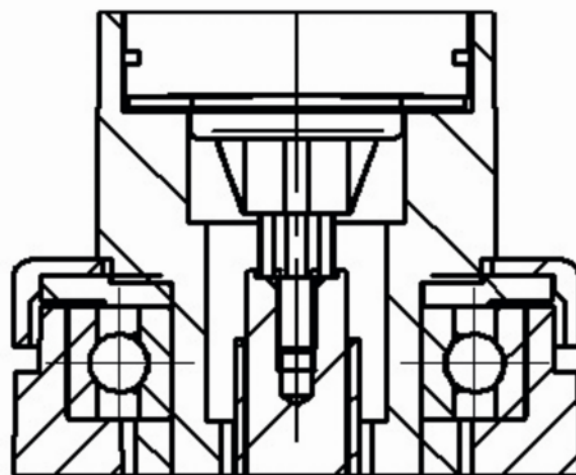
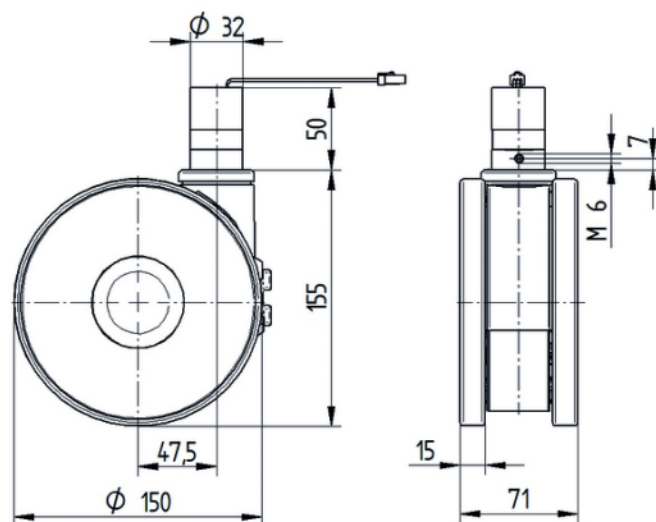
EAN 4031582489309

Rendelési szám 00065310



BETTER MOBILITY. BETTER LIFE.

MŰSZAKI RAJZOK



Deutscher
Designer
Club



Interzum
Award



IF
Design
Award