

# ALPHA

3477ITP125P63 CL60 OH161

EAN 4031582305203

Número de encomenda 00031271



BETTER MOBILITY. BETTER LIFE.



A imagem pode diferir do produto original

## DESEMPENHO

Desempenho do rolamento ●●●○○

Ruído de movimento ●●●○○

Desgaste ●●●●○

Resistência à corrosão ●●●○○

## ATRIBUTOS PRINCIPAIS

Nome do produto	Alpha
Tipo	Rodízio giratório com travão total
Padrão	EN12532 - Equipamentos de Transporte
Capacidade de carga a 4 km/h	300 kg
Capacidade de carga a 6 km/h	200 kg
Capacidade de carga estática	600 kg
Intervalo de temperatura (mínimo)	-10 °C
Intervalo de temperatura (Máximo)	60 °C
Altura total	161 mm
Largura geral	98 mm
Peso geral	2,457 kg

## RODA

Material do centro da roda	Alumínio
Material do piso da roda	Poliuretano, Fundido
Rolamento	Rolamento de esferas de precisão
Eixo	Aparafusado com porca
Cor da Roda	Metalizado
Anti-fios	Sem anti-fios
Diâmetro	125 mm
Largura do Piso	50 mm
Largura do corpo	50 mm
Dureza do Piso (A)	92 Shore A
Dureza do Piso (D)	42 Shore D

## SUPORTE

Material	Folha de aço, pesada
Em Forma de Garfo	Amplio
Rolamento giratório	Duas filas de esferas
Cor	Passivada a azul
Offset	60 mm
Raio giratório	167 mm
Interferência giratória	334 mm
Diâmetro do dome	98 mm

## ENCAIXE

Tipo de fixação	Placa de fixação retangular
Comprimento da placa	137 mm
Largura da placa	105 mm
Comprimento do furo da placa (mínimo)	75 mm
Comprimento do furo da placa (Máximo)	80 mm
Largura do furo da placa (Mínimo)	75 mm
Largura do furo da placa (Máximo)	105 mm
Diâmetro do furo da placa	11 mm

# ALPHA

3477ITP125P63 CL60 OH161

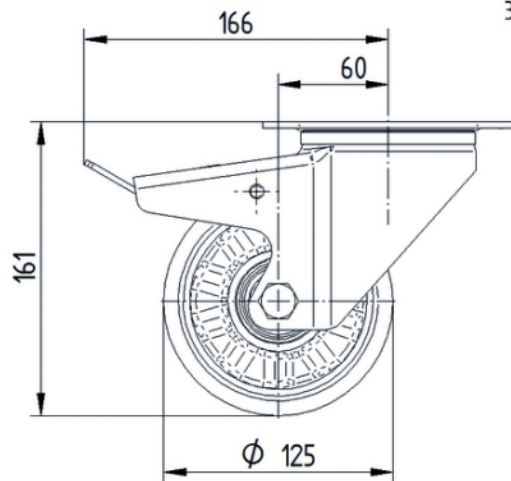
EAN 4031582305203

Número de encomenda 00031271



BETTER MOBILITY. BETTER LIFE.

## DESENHOS TÉCNICOS



3477ITP125P63

