

LINEA

5947UAP150P30-13

EAN 4031582408454



BETTER MOBILITY. BETTER LIFE.



L'immagine può differire dal prodotto originale

PRESTAZIONI

Prestazioni di rotolamento ●●●●●

Rumore ●●●●○

Attrito ●●●●○

Resistenza alla corrosione ●●●●○

ATTRIBUTI PRINCIPALI

Nome del prodotto	Linea
Tipo	Ruota girevole con freno totale
Standard	EN12530 - Ruote per dispositivi
Portata a 3 km/h	130 kg
Portata statica	260 kg
Intervallo di temperatura (minimo)	-20 °C
Intervallo di temperatura (massimo)	60 °C
Altezza totale	170 mm
Larghezza complessiva	89 mm
Peso complessivo	1,25 kg

RUOTA

Materiale del corpo	Poilammide
Materiale del battistrada	Poliuretano, Iniettato
Cuscinetto	Cuscinetti a sfere di precisione
Parafili	Con parafili
Diametro	150 mm
Larghezza battistrada	22 mm
Durezza del Battistrada (A)	92 Shore A

SUPPORTO

Materiale	Poilammide
Forma della forcella	Supporto gemellato
Cuscinetto del supporto	Cuscinetti a sfere di precisione
Disassamento	52 mm
Raggio di piroettamento	156 mm
Ingombro di piroettamento	312 mm
Diametro cuffia superiore	56 mm

FISSAGGIO

Tipo di fissaggio	Foro per vite
Diametro del foro	13 mm

Club del
progettista
tedescoPremio
InterzumPremio di
Design IF

LINEA

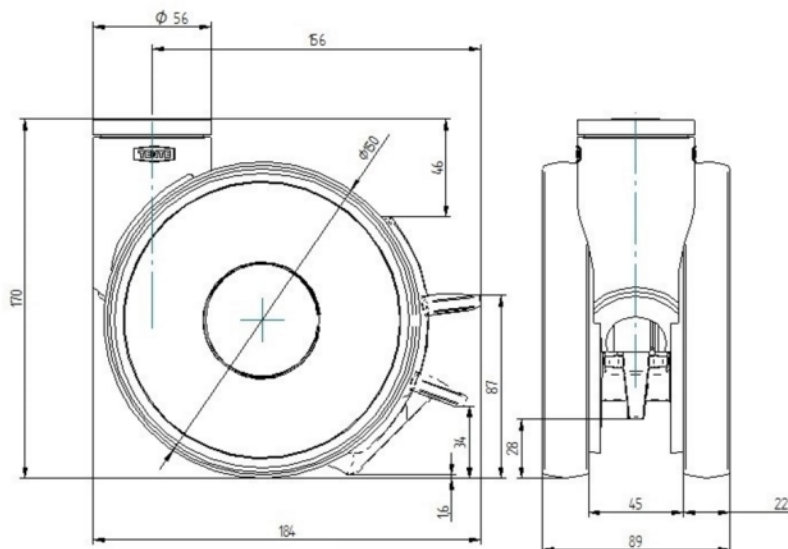
5947UAP150P30-13

EAN 4031582408454



BETTER MOBILITY. BETTER LIFE.

DISEGNI TECNICI



Club del
progettista
tedesco



Premio
Interzum



Premio di
Design IF