

LEVINA

5371PJP100P50 7001/6032

EAN 4031582358698

Номер замовлення 00038168



BETTER MOBILITY. BETTER LIFE.



Зображення може відрізнятися від оригінального продукту

ЕФЕКТИВНІСТЬ

Продуктивність рулону ●●●○○

Шум руху ●●●●●

Атриція ●●●○○

Стійкість до корозії ●●●●●

ОСНОВНІ АТРИБУТИ

Назва продукту	Levina
Тип	Поворотний Колісна опора з Блокування напрямку
Стандартний	EN12530 — Катори пристроїв
Обвантажопідйомність 3 км/год	100 kg
Статичний Вантажопідйомність	200 kg
Діапазон температур (мінімальний)	-10 °C
Діапазон температур (максимальний)	40 °C
Загальна висота	137 mm
Загальна ширина	59 mm
Загальна вага	0,503 kg

КОЛЕСО

Матеріал тіла	Поліпропілен
Матеріал протектору	Термопластичний каучук
Носіння	Прецизійний кульковий підшипник
Колір Колесо	Срібно-сірий (RAL7001)
Захист різьби	3 різьбовим поручителем
Діаметр	100 mm
Протектор	32 mm
Ширина тіла	32 mm
Твердість Протектор (A)	87 Прибережна A

КРОНШТЕЙН

Матеріал	Поліамід
Виля Форма	Тонка
Поворотний вузол	Дві м'ячі перегони
Колір	Срібно-сірий (RAL7001)
Офсет (Зсув)	36 mm
Радіус повороту	98 mm
Поворотне з'єднання	196 mm
Діаметр ковпачка	59 mm

ВСТАНОВЛЕННЯ

Тип налаштування	Прямокутна пластина
Довжина пластини	77 mm
Ширина тарілки	67 mm
Довжина отвору для планшета (мінімальна)	46,5 mm
Довжина отвору для планшета (максимальна)	51,5 mm
Ширина отвору для планшета (мінімальна)	56 mm
Ширина отвору для планшета (максимальна)	61,5 mm
Діаметр отвору планшета	8,5 mm



Універсальна нагорода за Дизайн



Deutscher Konstruktor Club

LEVINA

5371PJP100P50 7001/6032

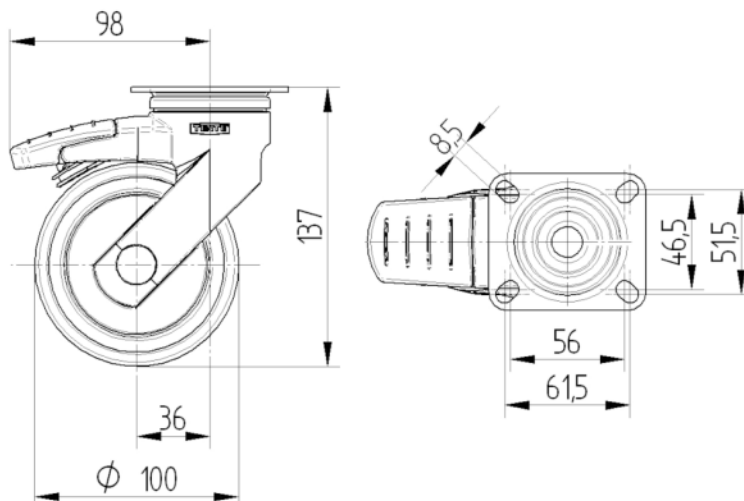
EAN 4031582358698

Номер замовлення 00038168



BETTER MOBILITY. BETTER LIFE.

ТЕХНІЧНІ КРЕСЛЕННЯ



Універсальна
нагорода за
Дизайн



Deutscher
Konstruktor
Club