

LINEA CLINIC

5946UAC150R36-34XS S27 SAFETY OH155

EAN 4031582412796



BETTER MOBILITY. BETTER LIFE.



이미지는 원래 제품과 다를 수 있습니다.

성능

| | |
|--------|-----------|
| 롤 성능 | ● ● ● ● ● |
| 움직임 소음 | ● ● ● ○ ○ |
| 내마모성 | ● ● ● ● ○ |
| 부식방지 | ● ● ● ● ○ |

핵심 속성

| | |
|----------------|------------------------|
| 제품명 | Linea clinic |
| 하우징 유형 | 중앙, 토탈락 있는 회전 캐스터 |
| 표준 | 유사한 EN12531- 병원 베드 캐스터 |
| 3km/h에서의 적재 용량 | 150 kg |
| 4km/h에서의 적재 용량 | 150 kg |
| 스테인리스 | ✓ |
| 정지 중 하중용량 | 300 kg |
| 온도 범위(최소) | -10 °C |
| 온도 범위(최대) | 40 °C |
| 총높이 | 155 mm |
| 전체 너비 | 71 mm |
| 전체 체중 | 1.061 kg |
| 인증 | TÜV Süd 로 시험 및 모니터링 |

휠

| | |
|------------|-----------------|
| 차체 재질 | 폴리아미드 |
| 트레드 재질 | 폴리우레탄, 주입 |
| 베어링 | 정밀 볼 베어링, 스테인리스 |
| 스레드 가드 | 스레드가드 포함 |
| 직경 | 150 mm |
| 트레드 폭 | 15 mm |
| 트레드의 경도(A) | 92 Shore A |



도이처 디자이너 클럽



Interzum 어워드



IF 디자인 어워드

LINEA CLINIC

5946UAC150R36-34XS S27 SAFETY OH155

EAN 4031582412796



BETTER MOBILITY. BETTER LIFE.

하우징

| | |
|---------|----------|
| 재료 | 폴리아미드 |
| Fork 외형 | 트윈 휠 하우징 |
| 스위블 베어링 | 정밀 볼 베어링 |
| 오프셋 | 47.5 mm |
| 회전 반경 | 122.5 mm |
| 회전 간섭 | 254 mm |

피팅

| | |
|-------|--|
| 피팅 유형 | 프로파일 바용 캠 구멍이 있는 스템, 짧은 버전 |
| 볼트 직경 | 32 mm |
| 볼트 길이 | 42 mm |
| 힌트 | 세척 가능한 침대는 병원 침대 제조업체가 피팅 영역에 밀봉되어야 합니다. |



도이처
디자이너 클럽



Interzum
어워드



IF 디자인
어워드

LINEA CLINIC

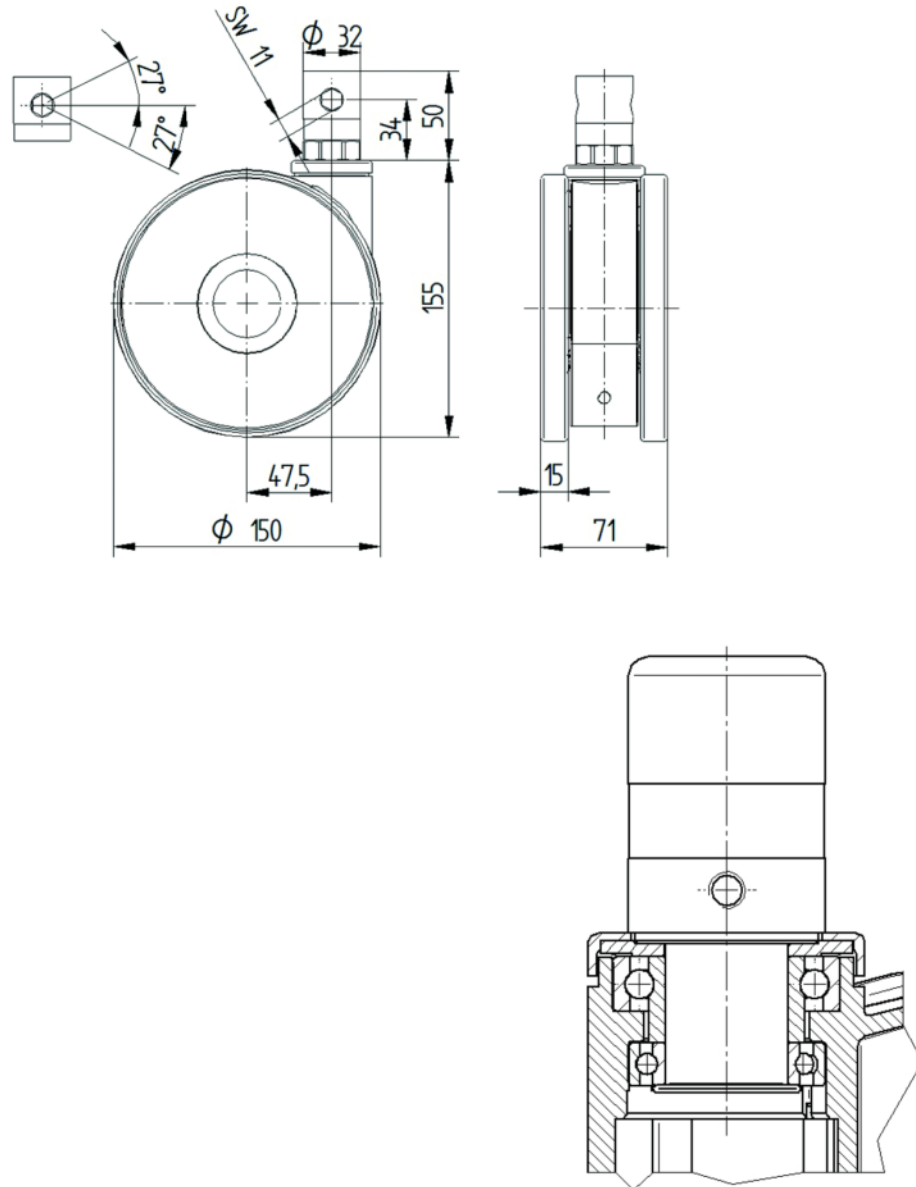
5946UAC150R36-34XS S27 SAFETY OH155

EAN 4031582412796



BETTER MOBILITY. BETTER LIFE.

기술 도면



도이처
디자이너 클럽



Interzum
어워드



IF 디자인
어워드