

INTEGRAL TWIN

2944UAP100R36-32S30 D 9002 4XM6

EAN 4031582302530

Numărul de comandă 00060551



BETTER MOBILITY. BETTER LIFE.



Imaginea poate fi diferită de produsul original

PERFORMANȚĂ

Performanța rolei ●●●●●

Zgomot de mișcare ●●●○○

Atriție ●●●●○

Rezistență la coroziune ●●●○○

ATRIBUTELE DE BAZĂ

Nume produs	Integral twin
Tip	Rola pivotantă cu sistem de Blocare direcțională
Standard	EN12531 - Roți pentru paturi de spital
Capacitate de încărcare la 3 km/h	125 kg
Capacitate de încărcare la 4 km/h	125 kg
Capacitate de încărcare statică	375 kg
Interval de temperatură (minim)	-25 °C
Interval de temperatură (maxim)	80 °C
Înălțime totală	129 mm
Lățime totală	63 mm
Greutate totală	1,04 kg
Certificare	Testat și monitorizat de către TÜV Süd

ROATĂ

Material pentru corp	Poliamidă
Material al benzii de rulare	Poliuretan , Injectat
Lagăr	Rulment cu bile de precizie
Roată	Alb gri (RAL9002)
Protecție pentru filet	Cu protecție pentru filet
Diametru	100 mm
Benză de rulare	15 mm
Lățimea corpului	15 mm
Duritatea benzii de Benză de rulare (A)	92 Pe malul A
Duritatea benzii de Benză de rulare (D)	42 malul D

FURCA

Material	Tablă de oțel, medie
FormăFurcă	Carcasă Roată dublă
Rulment pivotant	Rulment cu bile de precizie
Culoare	Alb gri (RAL9002)
Offset	31 mm
Raza de pivotare	85 mm
Interferență pivotantă	170 mm
Diametru cupolă	61,5 mm

RACORD

Tip ajustare	Tijă cu Gaură pentru came pentru bare de profil, Versiune scurtă
Diametru Șurub	32 mm
Lungime Șurub	51 mm
Poziția filetelui Șurub	7 mm
Cantitate orificii de montare Șurub	4

Premiul german
pentru
DesignPremiul pentru
Design Red Dot

INTEGRAL TWIN

2944UAP100R36-32S30 D 9002 4XM6

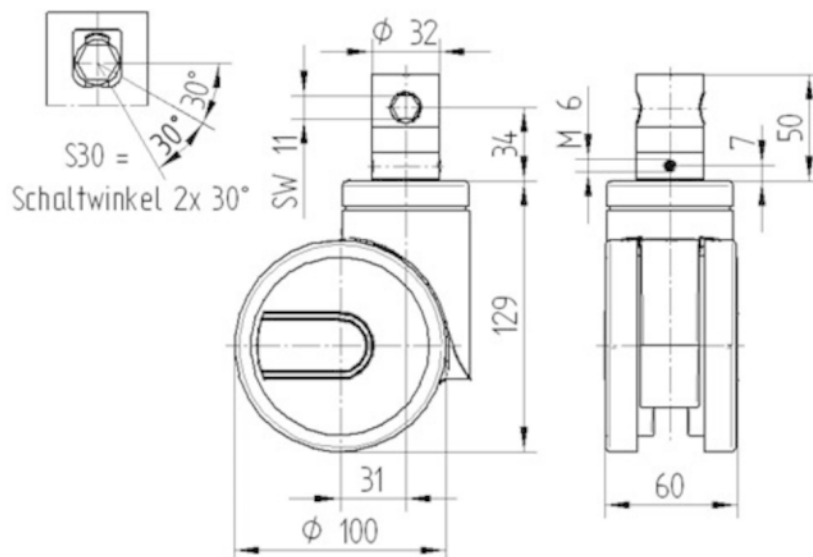
EAN 4031582302530

Numărul de comandă 00060551



BETTER MOBILITY. BETTER LIFE.

DESENE TEHNICE



Premiul german
pentru
Design



Premiul pentru
Design Red Dot