

LINEA SAFETY

592DUAP075L51-10 7001/7015

EAN 4031582378269

Numărul de comandă 00771095



BETTER MOBILITY. BETTER LIFE.



Imaginea poate fi diferită de produsul original

PERFORMANȚĂ

Performanța rolei ●●○○○

Zgomot de mișcare ●●●○○

Atriiție ●●●○○

Rezistența la coroziune ●●●○○

ATRIBUTELE DE BAZĂ

Nume produs	Linea safety
Tip de carcasă	Sistem de blocare automată
Standard	EN12528 - Role pentru mobilier
Capacitate de încărcare la 3 km/h	100 kg
Capacitate de încărcare statică	200 kg
Interval de temperatură (minim)	-20 °C
Interval de temperatură (maxim)	60 °C
Înălțime totală	75,5 mm
Lățime totală	55 mm
Greutate totală	0,186 kg

ROATĂ

Material pentru corp	Poliamidă
Material al benzii de rulare	Poliuretan , Injectat
Lagăr	Rulment cu bile de precizie
Benză de rulare	Gri ardezie (RAL7015)
Roată	Gri ardezie (RAL7015)
Protecție pentru filet	Cu protecție pentru filet
Diametru	75 mm
Benză de rulare	15 mm
Diametrul găurii Axă	0 mm
Lungime butuc	0 mm
Lățimea corpului	15 mm
Duritatea benzii de Benză de rulare (A)	92 Pe malul A

FURCA

Material	Poliamidă
FormăFurcă	Carcasă Roată dublă
Rulment pivotant	Tijă , pivotantă
Culoare	Gri argintiu (RAL7001)
Offset	23 mm
Raza de pivotare	65 mm
Interferență pivotantă	130 mm
Diametru cupolă	30 mm
Indiciu	Forțați să eliberați 23 N și lungimea cursei arcului de 8 mm.

RACORD

Tip ajustare	Gaură oarbă pentru racordul B10
Diametrul găurii Șurub	10 mm

Designer
DeutscherPremiul
InterzumPremiul pentru
Design IF

LINEA SAFETY

592DUAP075L51-10 7001/7015

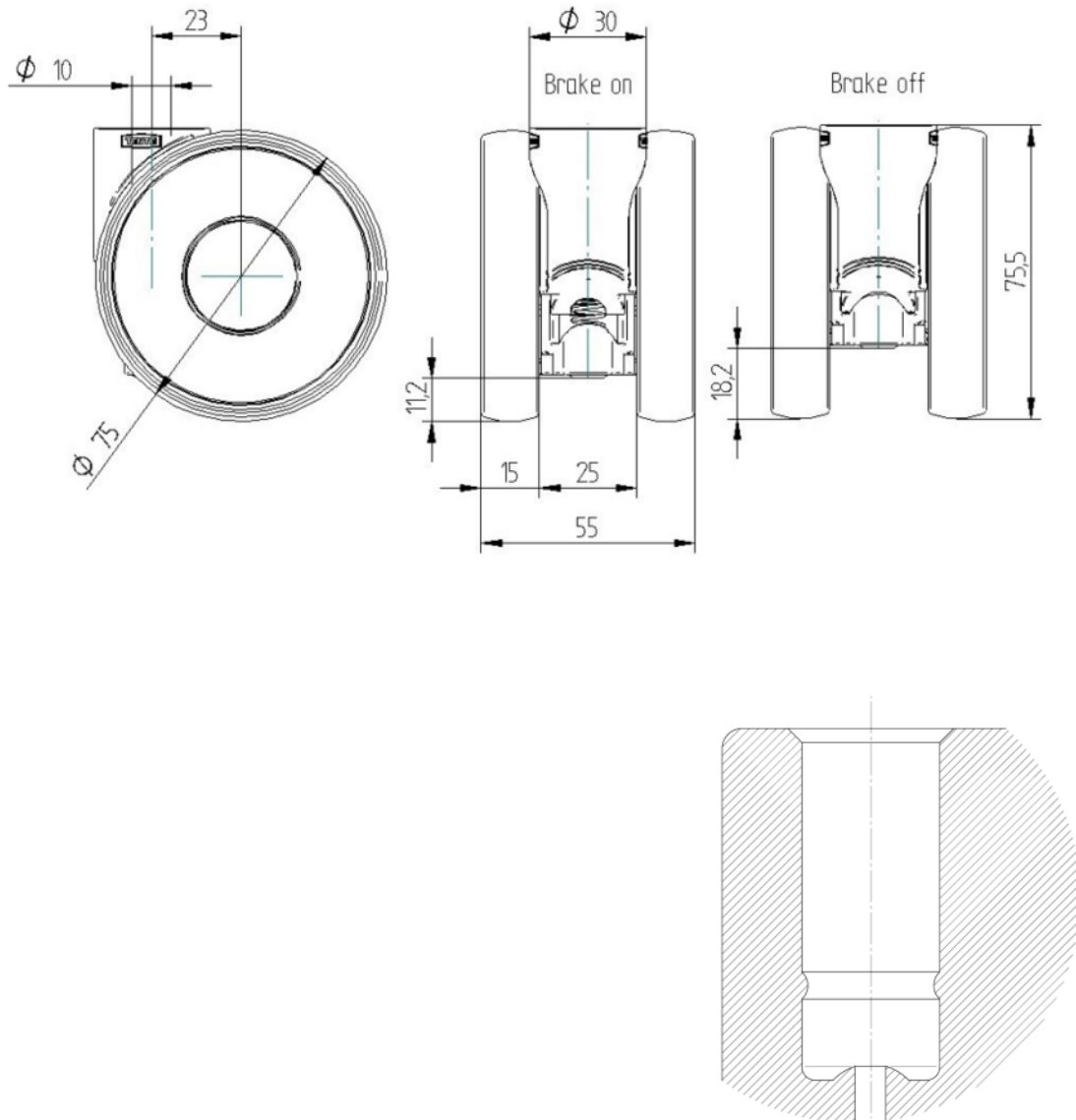
EAN 4031582378269

Numărul de comandă 00771095



BETTER MOBILITY. BETTER LIFE.

DESENE TEHNICE



Designer
Deutscher



Premiul
Interzum



Premiul pentru
Design IF