

## NOVATECH

FTP250x50-Ø25 HL62

EAN 4031582331035



BETTER MOBILITY. BETTER LIFE.



画像は元の製品と異なる場合があります

## 車輪

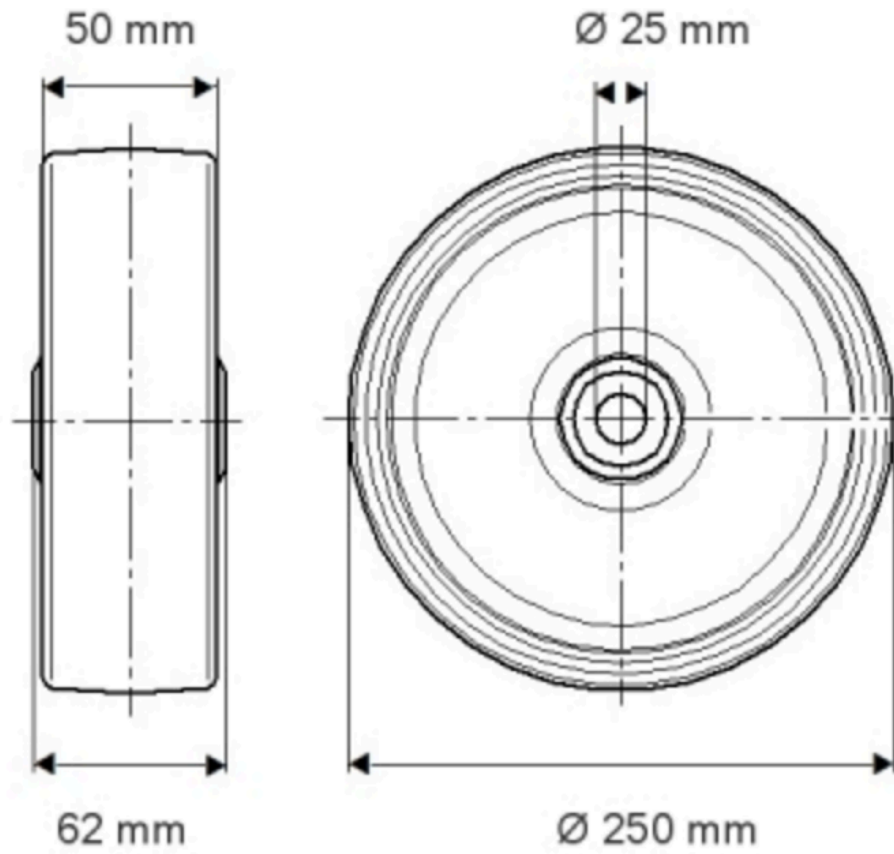
本体材質	鋳鉄
トレッド材質	ポリウレタン、鋳造
ベアリング	精密ボールベアリング
スレッドガード	スレッドガード付き
直径	250 mm
トレッド幅	50 mm
車軸穴径	25 mm
ハブの長さ	62 mm
トレッドの硬度 (A)	92 ショアA

## パフォーマンス

回転性能	●●●●○
動きのノイズ	●●●○○
摩擦	●●●●○
耐食性	●●●○○

## コア属性

製品名	Novatech
ハウジングタイプ	車輪
標準	EN12533 - 重量物向けキャスト
4km/hの耐荷重	1440 kg
6km/hの耐荷重	1200 kg
導電性	いいえ
ステンレス	いいえ
静荷重	2880 kg
温度範囲 (最小)	-20 °C
最大温度範囲	60 °C

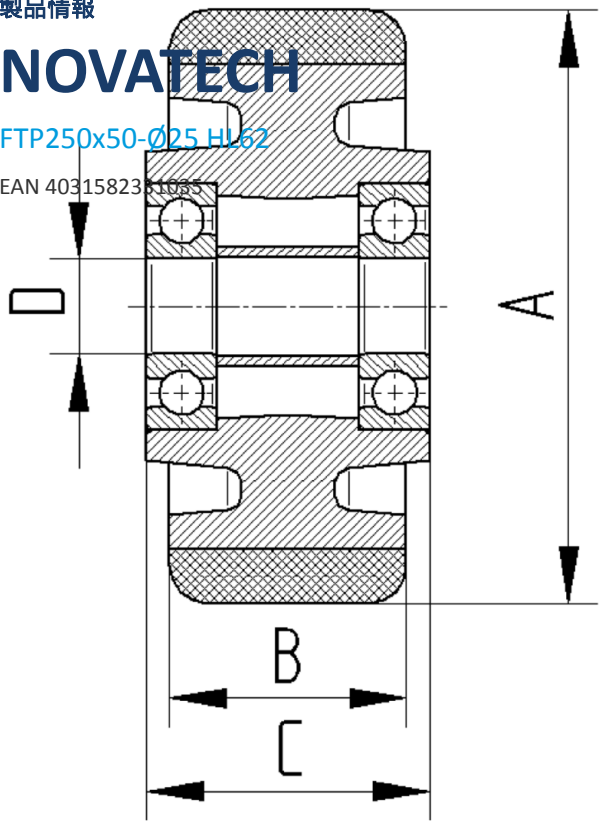


製品情報

# NOVATECH

FTP250x50-Ø25 HL62

EAN 4031582381055



BETTER MOBILITY. BETTER LIFE.