

## LEVINA STAINLESS

5381PJM125P30-13 XL

EAN 4031582382112



BETTER MOBILITY. BETTER LIFE.



A imagem pode diferir do produto original

## DESEMPENHO

Desempenho do rolamento ●●●○○

Ruído de movimento ●●●●○

Desgaste ●●●●○

Resistência à corrosão ●●●●○

## ATRIBUTOS PRINCIPAIS

Nome do produto	Levina stainless
Tipo	Rodízio giratório com travão direcional
Padrão	EN12530 - Rodízios para Dispositivos
Capacidade de carga a 3 km/h	100 kg
Aço inoxidável	✓
Capacidade de carga estática	200 kg
Intervalo de temperatura (mínimo)	-10 °C
Intervalo de temperatura (Máximo)	40 °C
Altura total	161 mm
Peso geral	0,587 kg

## RODA

Material do centro da roda	Polipropileno
Material do piso da roda	Borracha termoplástica
Rolamento	Rolamento liso, aço inoxidável
Anti-fios	Com anti-fios
Diâmetro	125 mm
Largura do Piso	32 mm
Dureza do Piso (A)	87 Shore A

## SUPORTE

Material	Poliamida
Em Forma de Garfo	Estreito
Rolamento giratório	Duas filas de esferas, reforçado ou aço inoxidável
Offset	38,5 mm
Raio giratório	130 mm
Interferência giratória	260 mm

## ENCAIXE

Tipo de fixação	Furo da rosca
Diâmetro do furo	13 mm



Prémio de Design universal



Clube Design Deutscher

# LEVINA STAINLESS

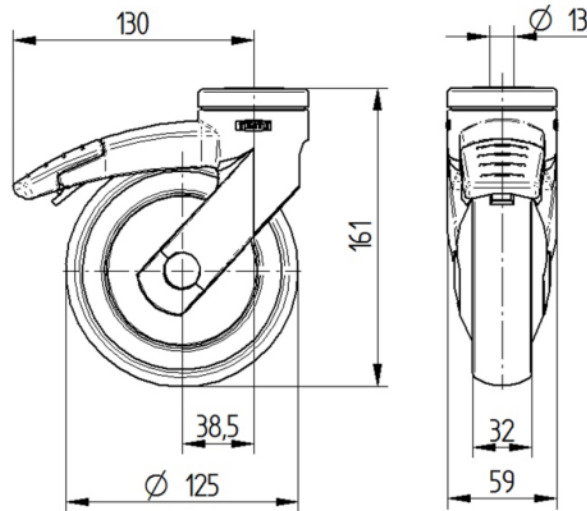
5381PJM125P30-13 XL

EAN 4031582382112



BETTER MOBILITY. BETTER LIFE.

## DESENHOS TÉCNICOS



Prémio de  
Design universal



Clube  
Design  
Deutscher