

INTEGRAL TWIN

2944USX125R36-32S30 4XM6

EAN 4031582342017



BETTER MOBILITY. BETTER LIFE.



A imagem pode diferir do produto original

DESEMPENHO

Desempenho do rolamento ●●●●●

Ruído de movimento ●●●○○

Desgaste ●●●●○

Resistência à corrosão ●●●○○

ATRIBUTOS PRINCIPAIS

Nome do produto	Integral twin
Tipo	Rodízio giratório com travão central, total ou direcional
Padrão	semelhante a EN12531- Rodízios para Camas Hospitalares
Capacidade de carga a 3 km/h	125 kg
Capacidade de carga a 4 km/h	125 kg
Elétrico condutivo	✓
Capacidade de carga estática	250 kg
Intervalo de temperatura (mínimo)	-30 °C
Intervalo de temperatura (Máximo)	80 °C
Altura total	150 mm
Largura geral	60 mm
Peso geral	1,199 kg
Certificação	Testado e monitorizado por TÜV Süd

RODA

Material do centro da roda	Poliamida
Material do piso da roda	Poliuretano, injetado, eletro-condutivo
Rolamento	Rolamento de esferas de precisão, selado
Anti-fios	Com anti-fios
Diâmetro	125 mm
Largura do Piso	12 mm
Dureza do Piso (D)	40 Shore D

SUORTE

Material	Folha de aço, média
Em Forma de Garfo	Roda dupla com suporte
Rolamento giratório	Rolamento de esferas de precisão
Offset	37,5 mm
Raio giratório	100 mm
Interferência giratória	200 mm



Prémio Alemão de Design



Prémio Red Dot Design

INFORMAÇÕES DO PRODUTO

INTEGRAL TWIN

2944USX125R36-32S30 4XM6

EAN 4031582342017



BETTER MOBILITY. BETTER LIFE.

ENCAIXE

Tipo de fixação	Espiga com Furo para barras de perfil, versão curta
Diâmetro do Furo	32 mm
Comprimento do Furo	51 mm
Sugestão	As camas laváveis devem ser seladas na área de montagem pelo fabricante das camas hospitalares.

INFORMAÇÕES ADICIONAIS

Lavável de acordo com AK-BWA



Prémio Alemão
de
Design



Prémio Red Dot
Design

INTEGRAL TWIN

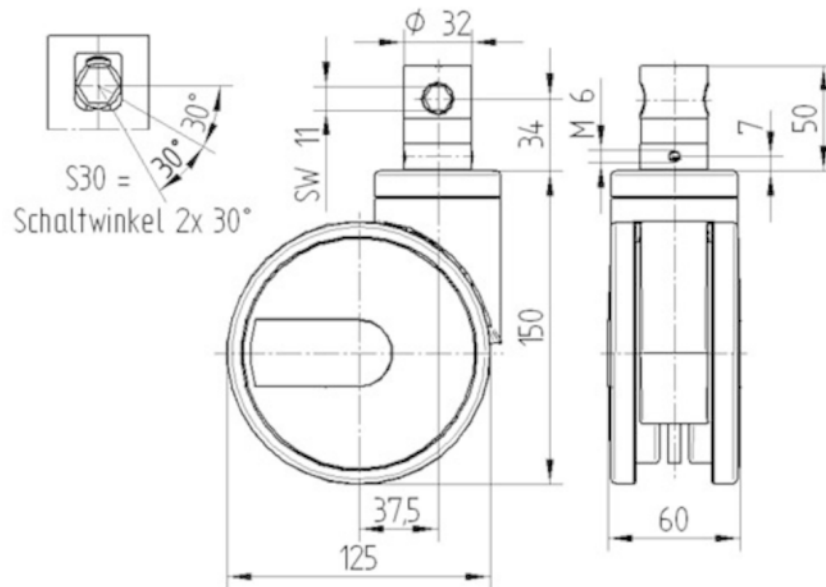
2944USX125R36-32S30 4XM6

EAN 4031582342017



BETTER MOBILITY. BETTER LIFE.

DESENHOS TÉCNICOS



Prémio Alemão
de
Design



Prémio Red Dot
Design