

## INTEGRAL TWIN

2940USX150R05-28

EAN 4031582341591



BETTER MOBILITY. BETTER LIFE.



A kép eltérhet az eredeti terméktől

## TEJESÍTMÉNY

Gördülési ellenállás teljesítménye ●●●●●

Mozgás zajkibocsátása ●●●○○

Kopás ●●●●○

Korrozióálló képesség ●●●○○

## ALAPVETŐ TULAJDONSÁGOK

Termék neve	Integral twin
Ház típusa	Forgóvillás görgő
Standard	hasonló EN12531- Kórházi ágygörgők
Teherbírás 3 km/h-nál	150 kg
Teherbírás 4 km/h-nál	150 kg
Elektromosan vezető	✓
Statikus teherbírás	300 kg
Hőmérséklet-tartomány (minimális)	-30 °C
Hőmérséklet-tartomány (maximális)	80 °C
Összsúly	175 mm
Teljes szélesség	70 mm
Összsúly	1,491 kg
Tanúsítvány	TÜV Süd által tesztelt és ellenőrzött

## KERÉK

Felépítmény anyaga	Poliamid
Futófelület anyaga	Fröccsöntött poliuretán, elektromosan vezető
Csapágy	Precíziós golyóscsapágy, Tömített
Szálvédők	Futófelület védelemmel
Átmérő	150 mm
Futófelület szélessége	15 mm
A futófelület keménysége (D)	40 Shore D

## VÁZ

Anyag	Acéllemez, közepes
Villa alakja	Ikerkeres villa
Forgócsapágy	Precíziós golyóscsapágy
Ellensúlyoz	45 mm
Körbeforgás	120 mm
Körbeforgás	240 mm

German  
Design  
AwardRed Dot  
Design  
Award

# INTEGRAL TWIN

2940USX150R05-28

EAN 4031582341591



BETTER MOBILITY. BETTER LIFE.

## SZERELVÉNY

Szerelvény típusa	Tömör csap, kerek
Csavar átmérője	28 mm
Csavar hossza	45 mm
Tippek	A mosható ágyakat a kórházi ágy gyártójának a felfüggesztési területen tömíteni kell

## TOVÁBBI INFORMÁCIÓK

Mosható az AK-BWA szerint



German  
Design  
Award



Red Dot  
Design  
Award

# INTEGRAL TWIN

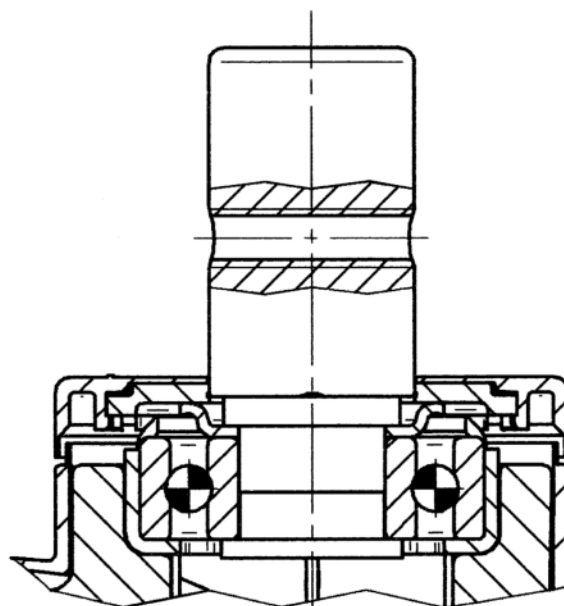
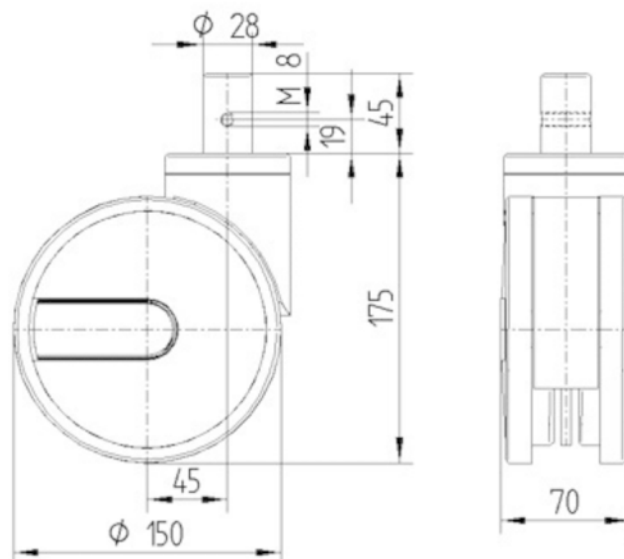
2940USX150R05-28

EAN 4031582341591



BETTER MOBILITY. BETTER LIFE.

## MŰSZAKI RAJZOK



German  
Design  
Award



Red Dot  
Design  
Award