

LEVINA STAINLESS

5381PJC125P30-11 XL

EAN 4031582382082



BETTER MOBILITY. BETTER LIFE.



Зображення може відрізнятися від оригінального продукту

ЕФЕКТИВНІСТЬ

Продуктивність рулону ●●●○○

Шум руху ●●●●○

Атритація ●●●●○

Стійкість до корозії ●●●●○

ОСНОВНІ АТРИБУТИ

Назва продукту	Levina stainless
Тип	Поворотний Колісна опора з Блокування напрямку
Стандартний	EN12530 — Катори пристроїв
Обвантажопідйомність 3 км/год	100 kg
Нержавіюча сталь	✓
Статичний Вантажопідйомність	200 kg
Діапазон температур (мінімальний)	-10 °C
Діапазон температур (максимальний)	40 °C
Загальна висота	161 mm
Загальна вага	0,595 kg

КОЛЕСО

Матеріал тіла	Поліпропілен
Матеріал протектору	Термопластичний каучук
Носіння	Прецизійний кульковий підшипник, Нержавіюча сталь
Захист різьби	3 різьбовим поручителем
Діаметр	125 mm
Протектор	32 mm
Твердість Протектор (A)	87 Прибережна A

КРОНШТЕЙН

Матеріал	Поліамід
Виля Форма	Тонка
Поворотний вузол	Дві перегони з м'ячем, Підсилений або Нержавіюча сталь
Офсет (Зсув)	38,5 mm
Радіус повороту	130 mm
Поворотне з'єднання	260 mm

ВСТАНОВЛЕННЯ

Тип налаштування	Отвір під болт
Діаметр Болт отвору Діаметр отвору	11 mm



Універсальна нагорода за Дизайн



Deutscher Konstruktor Club

LEVINA STAINLESS

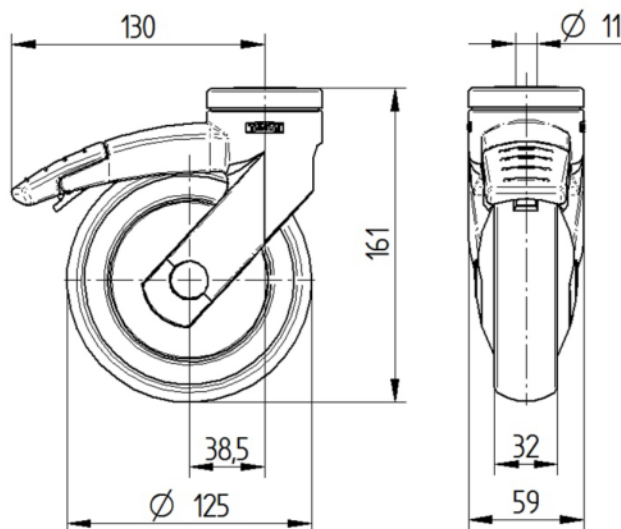
5381PJC125P30-11 XL

EAN 4031582382082



BETTER MOBILITY. BETTER LIFE.

ТЕХНІЧНІ КРЕСЛЕННЯ



Універсальна
нагорода за
Дизайн



Deutscher
Konstruktor
Club