

# DURATECH

MOP 160x50-Ø30

EAN 4031582320046



BETTER MOBILITY. BETTER LIFE.



A kép eltérhet az eredeti terméktől

## KERÉK

Felépítmény anyaga	Poliamid, szupernehéz
Futófelület anyaga	Kerékkel megegyező
Csapágy	Precíziós golyóscsapágy
Kerék színe	Természetes fehér
Szálvédők	Futófelület védelem nélkül
Átmérő	160 mm
Futófelület szélessége	50 mm
Tengely furat átmérője	30 mm
Kerékagy hossza	60 mm
Test szélessége	50 mm
A futófelület keménysége (D)	75 Shore D
Csapágy típusa	6306

## TELJESÍTMÉNY

Gördülési ellenállás teljesítménye	● ● ● ● ●
Mozgás zajkibocsátása	● ● ○ ○ ○
Kopás	● ● ● ● ●
Korrozióálló képesség	● ● ● ○ ○

## ALAPVETŐ TULAJDONSÁGOK

Termék neve	Duratech
Ház típusa	Kerék
Standard	EN12533 - Nehézipari görgők
Teherbírás 4 km/h-nál	2700 kg
Teherbírás 6 km/h-nál	2250 kg
Elektromosan vezető	Nem
Rozsdamentes	Nem
Statikus teherbírás	4500 kg
Hőmérséklet-tartomány (minimális)	-40 °C
Hőmérséklet-tartomány (maximális)	80 °C
Összsúly	1,62 kg

# DURATECH

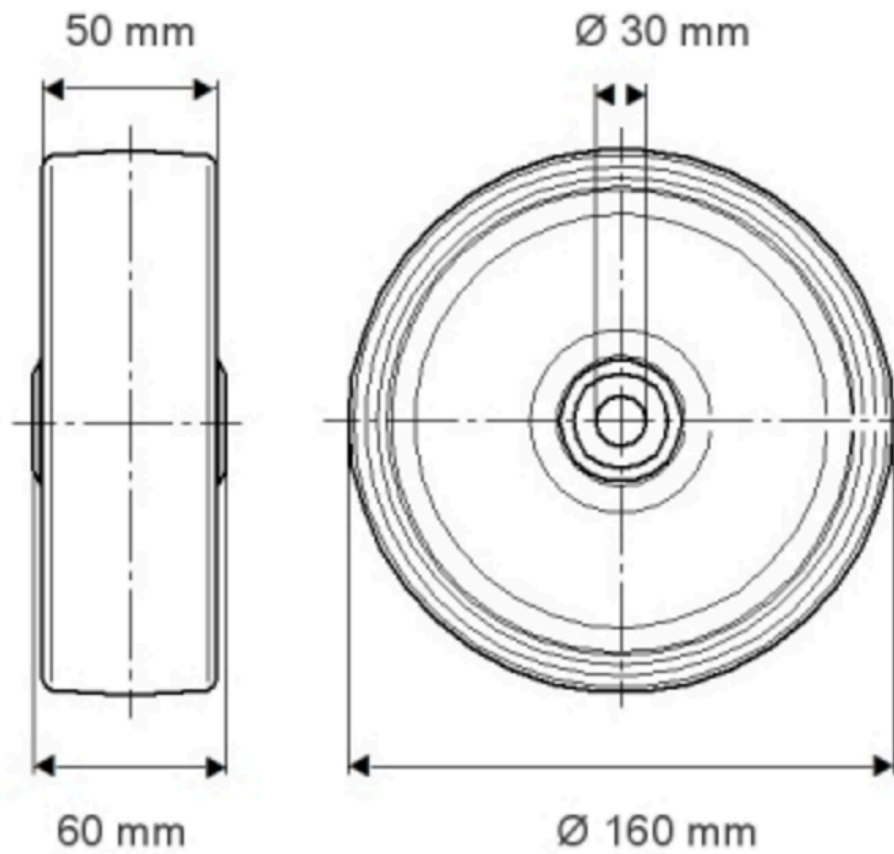
MOP 160x50-Ø30

EAN 4031582320046

Rendelési szám 00801261  
Product Drawings



BETTER MOBILITY. BETTER LIFE.



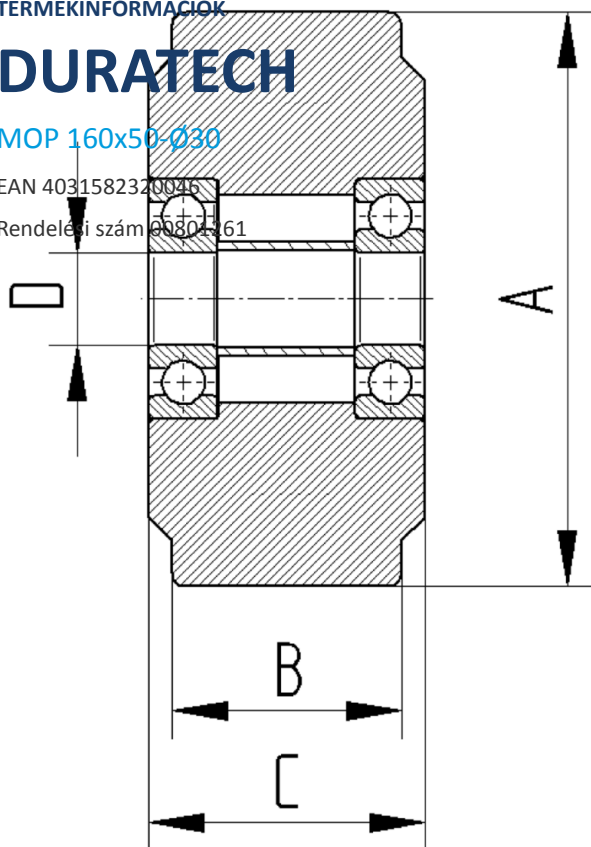
TERMÉKINFORMÁCIÓK

# DURATECH

MOP 160x50-Ø30

EAN 4031582320046

Rendelési szám 0804461



BETTER MOBILITY. BETTER LIFE.