

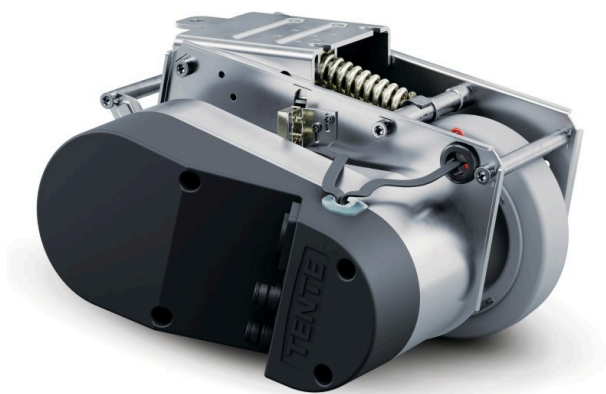
E-DRIVE OPTIMA

EDOAUFF125P60

EAN 4031582497885



BETTER MOBILITY. BETTER LIFE.



Изображението може да се различава от оригиналния продукт

ОСНОВНИ АТРИБУТИ

Име на продукта	E-Drive optima
Тип	Задвижващ модул
Електропроводим	Не
Неръждаемост	Не
Общо тегло	7.26 kg
Дължина	Макс. 315 mm (задействано спешно освобождаване)
Диаметър на колелото	125 mm, граница на износване 115 mm
Резба Колело	Плътна гума, без маркировка, Бръснач А 63
ширина на колелото	35 mm
Ширина	222 mm
Максимална сила на тягата	25
Максимална сила на повдигане /400 сила на контактно налягане	
Височина в начална позиция	140 mm
Височина на инсталация	170 mm
Аварийно освобождаване	Механичен
Вид защита	IPX4 (разпръскване на вода от всички страни, всички щепсели са включени)
Допустима околна температура	Работна температура от 5°C до 40°C, влажност на въздуха 90 %, без кондензация
Тегло	7.25 kg
Максимална скорост	6 km/h
ПРОСВЕТ	30 mm
Неравности на земята (минимум)	-15 mm
Неравности на земята (максимална)	15 mm
Допустима температура на съхранение (минимална)	-10 °C
Допустима температура на съхранение (максимална)	45 °C

E-DRIVE OPTIMA

EDOAUFF125P60

EAN 4031582497885



BETTER MOBILITY. BETTER LIFE.

ВИЛКА

Материал на корпуса	Електрически
Форма Вилица	Шофиране

КОЛЕЛО

Материал на тялото	Полиамид
Материал на реазбата	Еластична гума, без маркировка, вулканизирана
Лагер	Колело с фланец
Диаметър	125 mm

ПРИЛЯГАНЕ

Тип на фитинга	Правоъгълна плака
----------------	-------------------

E-DRIVE OPTIMA

EDOAUFF125P60

EAN 4031582497885



BETTER MOBILITY. BETTER LIFE.

Product Drawings

