

# LEVINA

5377PJP100P50 7001/3000

EAN 4031582368987  
Bestelnummer 00037380



BETTER MOBILITY. BETTER LIFE.



Afbeelding kan afwijken van het oorspronkelijke product

## PRESTATIES

Rolprestaties	● ● ● ○ ○
Bewegingsgeluid	● ● ● ● ●
Slijtage	● ● ● ○ ○
Corrosiebestendigheid	● ● ● ● ●

## KERNKENMERKEN

Productnaam	Levina
CO2-uitstoot (scope 3)	2,41 kg CO2e
Type	Wielen met Totale vergrendeling
Standaard	EN12530 - Hulpmiddelen zwenkwielen
Draagvermogen bij 3 km/h	100 kg
Statisch draagvermogen	200 kg
Temperatuurbereik (minimaal)	-10 °C
Temperatuurbereik (maximaal)	40 °C
Totale hoogte	137 mm
Totale breedte	59 mm
Totaal gewicht	0,516 kg

## WIEL

Materiaal wielkern	Polypropyleen
Materiaal loopvlak	Thermoplastisch rubber
Lagering	Precisie kogellagers
Wielkleur	Zilvergrijs (RAL7001)
Afdekkapjes	Met draadbeschermer
Diameter	100 mm
Breedte Loopvlak	32 mm
Breedte wielkern	32 mm
Hardheid van het Loopvlak (A)	87 Shore A

## BEHUIZING

Materiaal	Polyamide
Vork Vorm	Slank
Zwenklager	Twee balraces
Kleur	Zilvergrijs (RAL7001)
Offset	36 mm
Zwenk radius	98 mm
Draaicirkel	196 mm
Diameter koepel	59 mm

## FITTING

Type bevestiging	Rechthoekige plaat
Lengte plaat	77 mm
Breedte plaat	67 mm
Lengte plaatgat (minimaal)	46,5 mm
Lengte plaatgat (maximaal)	51,5 mm
Breedte plaatgat (minimaal)	56 mm
Breedte plaatgat (maximaal)	61,5 mm
Diameter plaatgat	8,5 mm



Universele  
Design  
Award



Deutscher  
Ontwerper  
Club

# LEVINA

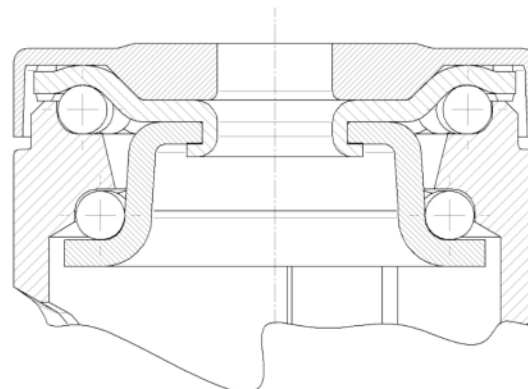
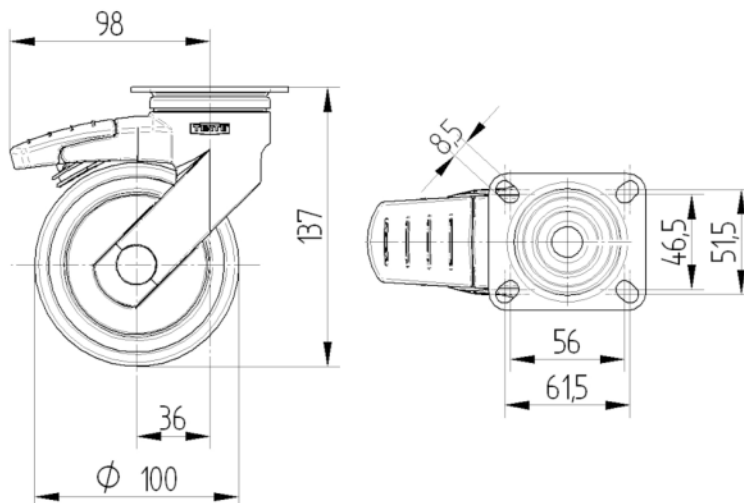
5377PJP100P50 7001/3000

EAN 4031582368987  
Bestelnummer 00037380



BETTER MOBILITY. BETTER LIFE.

## TECHNISCHE TEKENINGEN



Universele  
Design  
Award



Deutscher  
Ontwerper  
Club