

## LINEA LIGHT

5925XSO075L51-10 RAL7001

EAN 4031582399127

Numărul de comandă 00770565



BETTER MOBILITY. BETTER LIFE.



Imaginea poate fi diferită de produsul original

## PERFORMANȚĂ

Performanța rolei ●●●○○

Zgomot de mișcare ●●●○○

Atriție ●●●○○

Rezistența la coroziune ●●●●○

## ATRIBUTELE DE BAZĂ

Nume produs	Linea light
Tip	Rola pivotantă cu Frână de roată
Standard	EN12528 - Role pentru mobilier
Capacitate de încărcare la 3 km/h	90 kg
Conductiv electric	✓
Capacitate de încărcare statică	180 kg
Interval de temperatură (minim)	-20 °C
Interval de temperatură (maxim)	60 °C
Înălțime totală	75,5 mm
Lățime totală	55 mm
Greutate totală	0,15 kg

## ROATĂ

Material pentru corp	Poliamidă, conductivă electric
Material al benzii de rulare	Poliuretan, Injectat, conductiv electric
Lagăr	Rulment simplu
Protecție pentru filet	Fără protecție pentru filet
Diametru	75 mm
Benză de rulare	15 mm
Duritatea benzii de Benză de rulare (A)	92 Pe malul A

## FURCA

Material	Poliamidă
FormăFurcă	Carcasă Roată dublă
Rulment pivotant	Tijă , pivotantă
Culoare	Gri argintiu (RAL7001)
Offset	23 mm
Raza de pivotare	81 mm
Interferență pivotantă	162 mm
Diametru cupolă	30 mm

## RACORD

Tip ajustare	Gaură oarbă pentru racordul B10
Diametrul găurii Șurub	10 mm

# LINEA LIGHT

5925XSO075L51-10 RAL7001

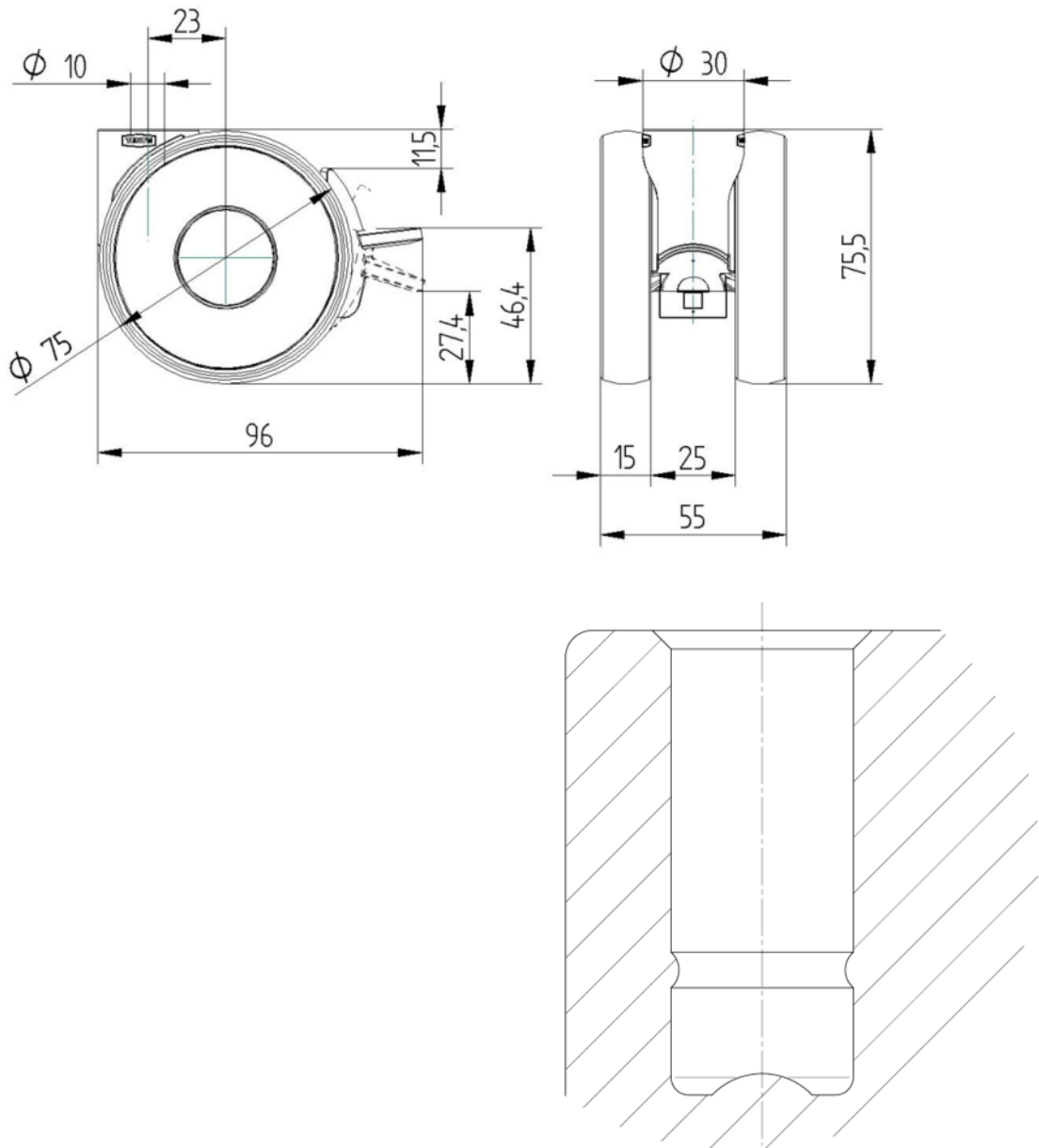
EAN 4031582399127

Numărul de comandă 00770565



BETTER MOBILITY. BETTER LIFE.

## DESENE TEHNICE



Designer  
Deutscher



Premiul  
Interzum



Premiul pentru  
Design IF