

DURATECH

MOP 250x80-Ø50 HL90

EAN 4031582320084



BETTER MOBILITY. BETTER LIFE.



Bild kann vom Originalprodukt abweichen

RAD

Material des Radkörpers	Superschweres Polyamid
Material der Lauffläche	Identisch mit Radkörper
Lager	Präzisionskugellager
Radfarbe	Natürliches Weiß
Fadenschutz	Ohne Fadenschutz
Durchmesser	250 mm
Breite der Lauffläche	80 mm
Achsloch Durchmesser	50 mm
Nabenlänge	90 mm
Breite des Radkörpers	80 mm
Härte der Lauffläche (D)	75 Shore D
Lagertyp	6310

PERFORMANCE

Laufverhalten	● ● ● ● ●
Fahrgeräusch	● ● ● ○ ○
Abrieb	● ● ● ● ●
Korrosionsbeständigkeit	● ● ● ○ ○

HAUPTMERKMALE

Produktname	Duratech
Typ	Rad
Norm	EN12533 - Schwerlastrollen
Tragfähigkeit bei 4 km/h	6600 kg
Tragfähigkeit bei 6 km/h	5500 kg
Elektrisch-leitfähig	Nein
Rostfrei	Nein
Statische Tragfähigkeit	11000 kg
Temperaturbereich (Minimum)	-40 °C
Temperaturbereich (Maximum)	80 °C
Gesamtgewicht	6,2 kg

DURATECH

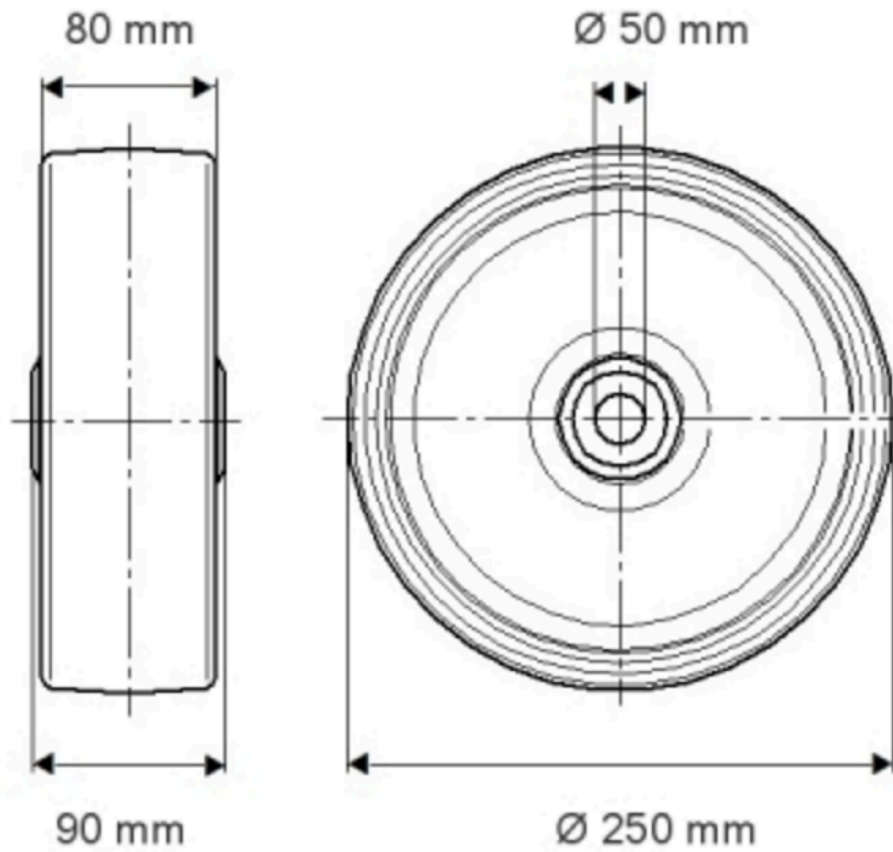
MOP 250x80-Ø50 HL90

EAN 4031582320084

Bestellnummer 00830850
Produktzeichnungen



BETTER MOBILITY. BETTER LIFE.



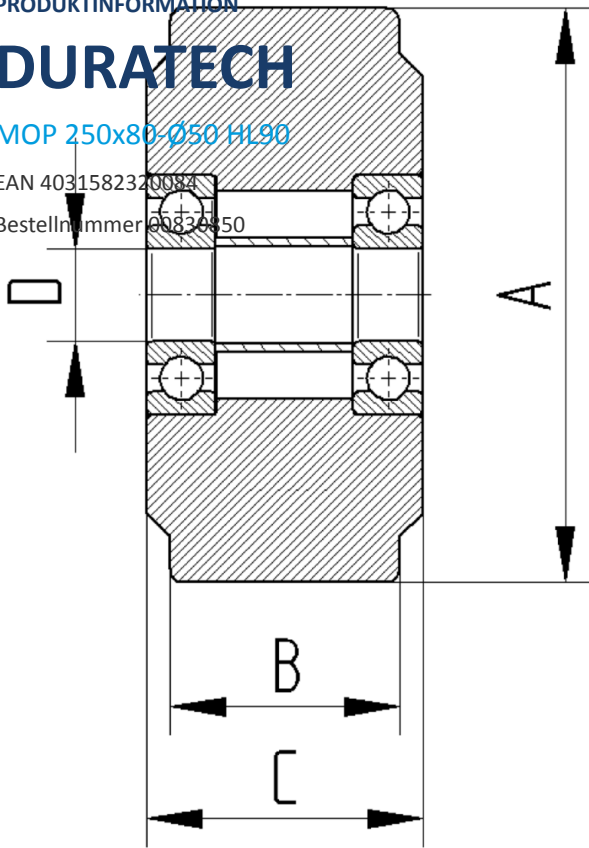
PRODUKTINFORMATION

DURATECH

MOP 250x80-Ø50 HL90

EAN 4031582320084

Bestellnummer 00836450



BETTER MOBILITY. BETTER LIFE.