

NOVATECH

ITP125x50-Ø20 HL60 super convex R25

EAN 4031582444650



BETTER MOBILITY. BETTER LIFE.



Obrázek se může lišit od původního produktu

KOLO

Tread profile	konvexní
Materiál středu	Hliník
Materiál běhounu	Polyuretan, Odlitý
Ložisko	Přesné kuličkové ložisko
Ochranná krytka	Bez pouzdra
Průměr	125 mm
Šířka Běhoun	50 mm
Průměr otvoru pro šroub	20 mm
Délka náboje	60 mm
Tvrдость Běhoun (A)	92 Obuv A

VÝKON

Valivý odpor	● ● ● ● ○ ○
Hlučnost	● ● ● ● ○ ○
Opotřebení	● ● ● ● ● ○
Odolné vůči korozi	● ● ● ● ○ ○

ZÁKLADNÍ ATRIBUTY

Název produktu	Novatech
Typ	Kolo
Norma	EN12532 – Přepravní vybavení
Nosnost 4 km/h	400 kg
Elektrické vodivé	Ne
Nerezové	Ne
Statická Nosnost	800 kg
Rozsah teploty (minimální)	-20 °C
Teplotní rozsah (maximální)	60 °C
Celková hmotnost	0,82 kg

NOVATECH

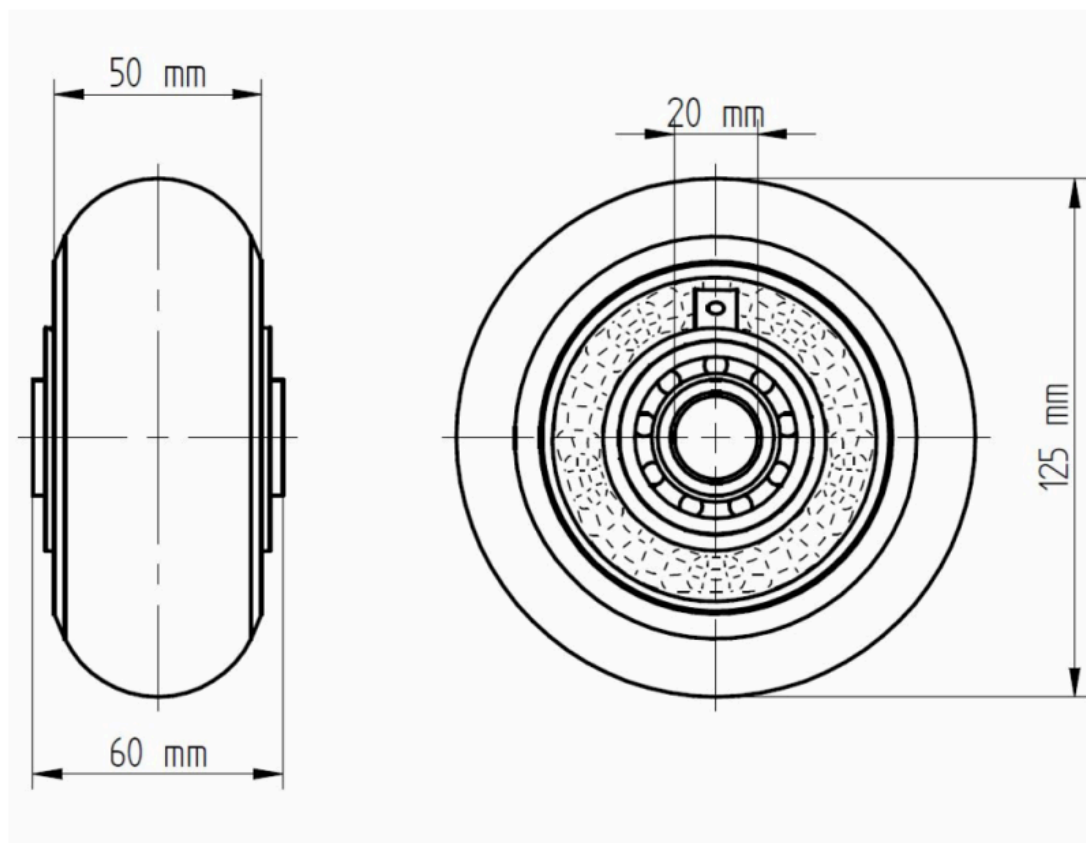
ITP125x50-Ø20 HL60 super convex R25

EAN 4031582444650



BETTER MOBILITY. BETTER LIFE.

Product Drawings

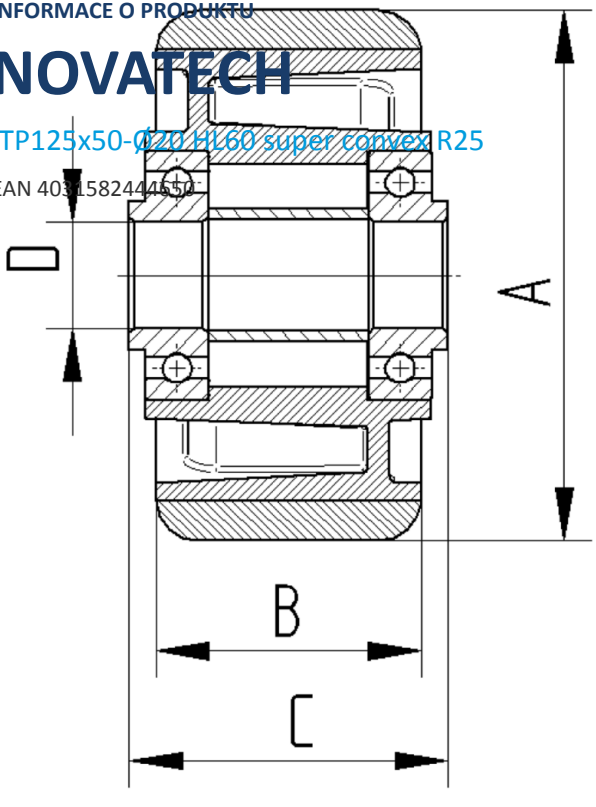


INFORMACE O PRODUKTU

NOVATECH

ITP125x50-Ø20 H160 super convex R25

EAN 4031582441650



BETTER MOBILITY. BETTER LIFE.