

# NOVATECH

FTP 250x60-Ø30 HL60

EAN 4031582319408



BETTER MOBILITY. BETTER LIFE.



L'immagine può differire dal prodotto originale

## RUOTA

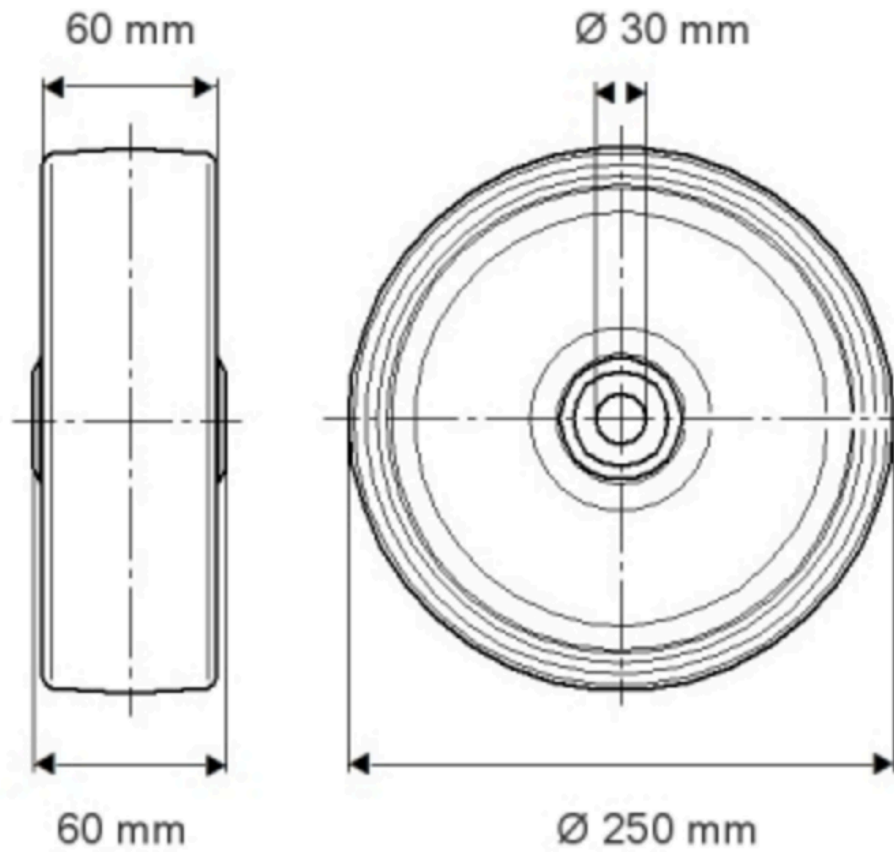
Materiale del corpo	Ghisa
Materiale del battistrada	Poliuretano, Colato
Cuscinetto	Cuscinetti a sfere di precisione
Colore Ruota	Giallo miele (RAL1005)
Parafili	Con parafili
Diametro	250 mm
Larghezza battistrada	60 mm
Asse diametro del foro	30 mm
Lunghezza mozzo	60 mm
Larghezza corpo	60 mm
Durezza del Battistrada (A)	92 Shore A
Durezza del Battistrada (D)	42 Shore D

## PRESTAZIONI

Prestazioni di rotolamento	● ● ● ● ○
Rumore	● ● ● ○ ○
Attrito	● ● ● ● ○
Resistenza alla corrosione	● ● ● ○ ○

## ATTRIBUTI PRINCIPALI

Nome del prodotto	Novatech
Tipo	Ruota
Standard	EN12533 - Ruote per applicazioni pesanti
Portata a 4 km/h	1680 kg
Portata a 6 km/h	1400 kg
Elettricamente conduttivo	No
Inossidabile	No
Portata statica	2800 kg
Intervallo di temperatura (minimo)	-10 °C
Intervallo di temperatura (massimo)	60 °C
Peso complessivo	7,06 kg



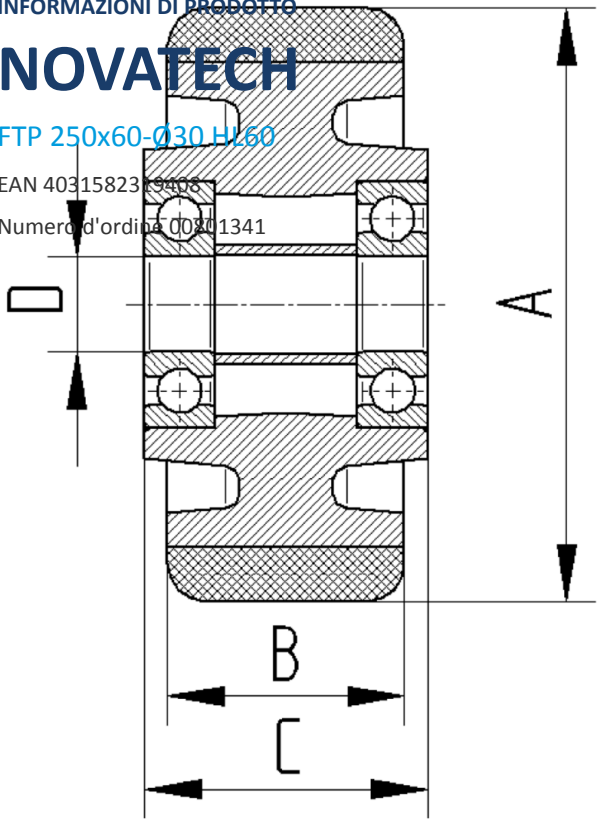
INFORMAZIONI DI PRODOTTO

# NOVATECH

FTP 250x60-030 H160

EAN 4031582319408

Numero d'ordine 00301341



BETTER MOBILITY. BETTER LIFE.