

# INTEGRAL

2044XSX125R36-32S30 D 9002 W

EAN 4031582340808

Bestelnummer 00030882



Afbeelding kan verschillen van het oorspronkelijke product

## PRESTATIES

Rolprestaties	● ● ● ○ ○
Bewegingsgeluid	● ● ● ○ ○
Verloop	● ● ● ● ○
Corrosieweerstand	● ● ● ○ ○

## KERNKENMERKEN

Productnaam	Integral
Type	Zwenkwiel met centrale, dubbele rem of richtingsvastzetter
Standaard	EN12531 - Zwenkwielen ziekenhuisbed
Draagvermogen bij 3 km/u	150 kg
Draagvermogen bij 4 km/u	150 kg
Elektrisch geleidend	✓
Statisch Draagvermogen	450 kg
Temperatuurbereik (minimaal)	-25 °C
Temperatuurbereik (maximaal)	80 °C
Totale hoogte	158 mm
Totale breedte	62 mm
Totaal gewicht	0,904 kg
Certificering	Getest en gecontroleerd door TÜV Süd

## WIEL

Wielkern materiaal	Polyamide, elektrisch geleidend
Materiaal loopvlak	Polyurethaan, gespoten, elektrisch geleidend
Lager	Precisie kogellagers, afgedicht
Kleur loopvlak	Leigrijs (vergelijkbaar met RAL7015)
Kleur Wiel	Leigrijs (RAL7015)
Afdekkapjes	Geïntegreerde afdekkapjes
Diameter	125 mm
Breedte Loopvlak	32 mm
Breedte wielkern	32 mm
Hardheid van het loopvlak (A)	91 Shore A
Hardheid van het loopvlak (D)	40 Shore D

IF  
Design  
AwardRed Dot  
Design  
Award

# INTEGRAL

2044XSX125R36-32S30 D 9002 W

EAN 4031582340808

Bestelnummer 00030882

## VORK

Materiaal	Staalplaat, medium
Vork Vorm	Gesloten
Zwenklager	Precisiëkogellagers
Kleur	Grijs wit (RAL9002)
Offset	35 mm
Zwenk radius	97,5 mm
Uitzwenking	195 mm
Diameter koepel	62 mm

## BEVESTIGING

Type bevestiging	Stift met Schakelnok voor profielstangen, korte Versie
Diameter Bout	32 mm
Lengte Bout	51 mm
Schroefdraad positie	7 mm
Hoeveelheid bevestigingsgaten voor bouten	2
Tip	Wasbare bedwielen dienen door de ziekenhuisbed fabrikant in het bevestigingsgedeelte te worden afgedicht.

## AANVULLENDE INFORMATIE

Wasbaar volgens AK-BWA



IF  
Design  
Award



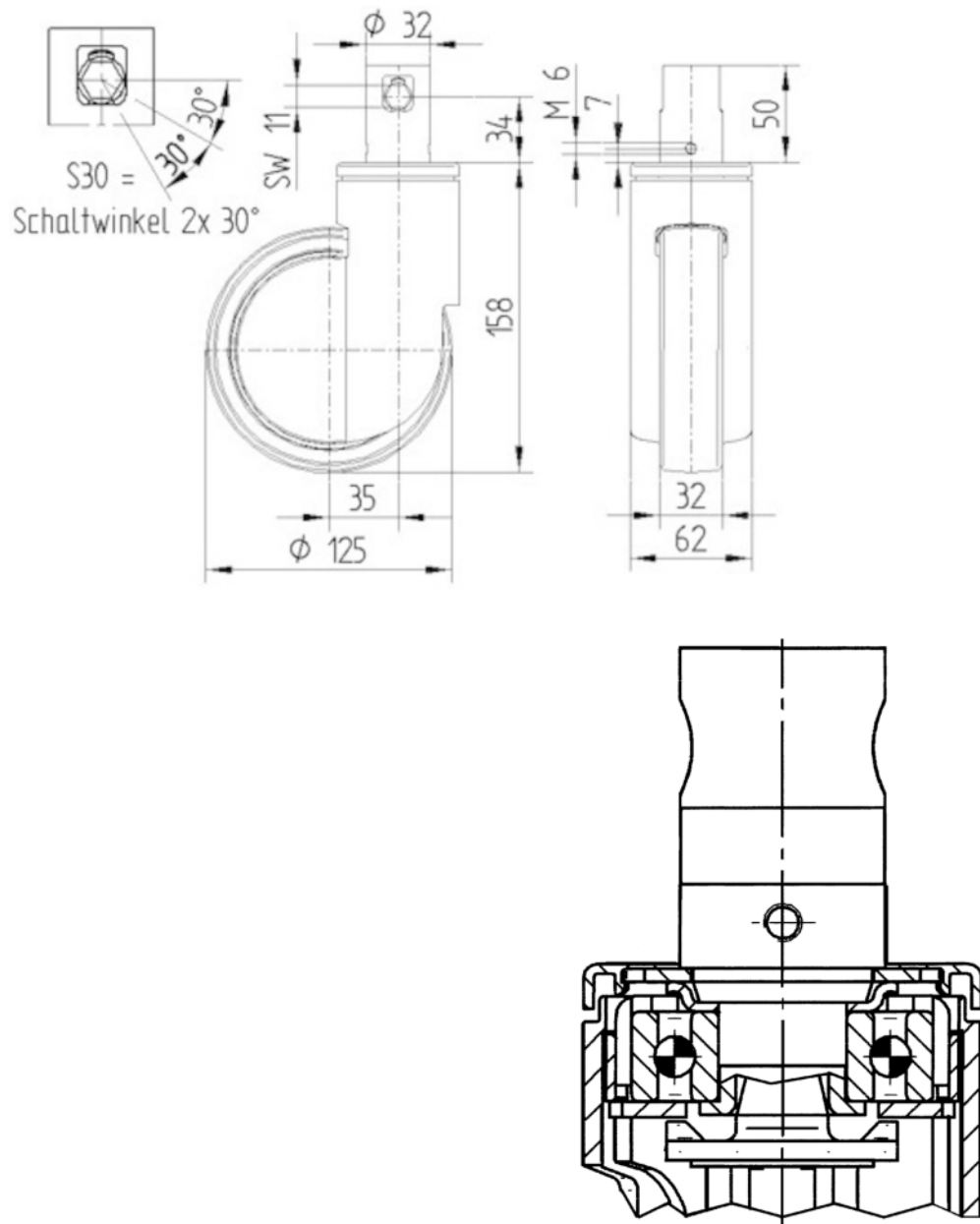
Red Dot  
Design  
Award

# INTEGRAL

2044XSX125R36-32S30 D 9002 W

EAN 4031582340808  
Bestelnummer 00030882

## TECHNISCHE TEKENINGEN



IF  
Design  
Award



Red Dot  
Design  
Award