

# INTEGRAL

2040XSX200R05-28

EAN 4031582341676



BETTER MOBILITY. BETTER LIFE.



이미지는 원래 제품과 다를 수 있습니다.

## 성능

롤 성능	● ● ● ○ ○
움직임 소음	● ● ● ○ ○
내마모성	● ● ● ○ ○
부식방지	● ● ● ○ ○

## 핵심 속성

제품명	Integral
하우징 유형	회전 캐스터
표준	유사한 EN12531- 병원 베드 캐스터
3km/h에서의 적재 용량	150 kg
4km/h에서의 적재 용량	150 kg
전기 전도성	✓
정지 중 하중용량	300 kg
온도 범위(최소)	-30 °C
온도 범위(최대)	80 °C
총높이	229 mm
전체 체중	1.661 kg
인증	TÜV Süd 로 시험 및 모니터링

## 휠

차체 재질	폴리아미드, 전기 전도성
트레드 재질	폴리우레탄, 주입, 전기 전도성
베어링	정밀 볼 베어링, 밀봉된
스레드 가드	통합 스레드가드
직경	200 mm
트레드 폭	35 mm
트레드의 경도(D)	59 Shore D

## 하우징

재료	강판, 중
Fork 외형	단힘
스위블 베어링	정밀 볼 베어링
오프셋	60 mm
회전 반경	160 mm
회전 간섭	320 mm



IF 디자인 어워드



레드닷 디자인 어워드

## 제품 정보

# INTEGRAL

2040XSX200R05-28

EAN 4031582341676



BETTER MOBILITY. BETTER LIFE.

## 피팅

피팅 유형	고체 스템, 원형
볼트 직경	28 mm
볼트 길이	45 mm
힌트	세척 가능한 침대는 병원 침대 제조업체가 피팅 영역에 밀봉된해야 합니다.

## 추가 정보

AK-BWA에 따라 세척 가능



IF 디자인  
어워드



레드닷 디자인  
어워드

# INTEGRAL

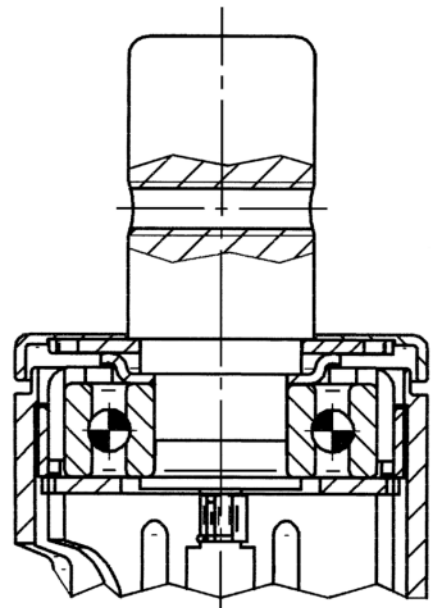
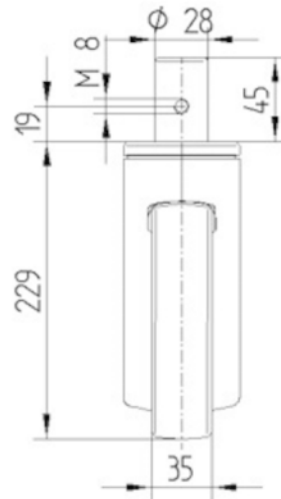
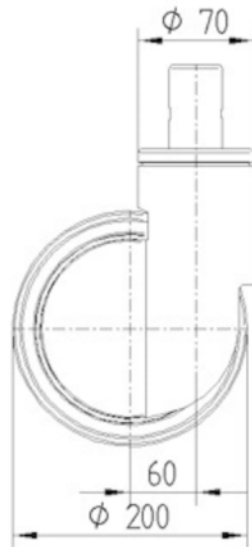
2040XSX200R05-28

EAN 4031582341676



BETTER MOBILITY. BETTER LIFE.

## 기술 도면



IF 디자인  
어워드



레드닷 디자인  
어워드