

INTEGRAL

2070PJP150R05-32

EAN 4031582348408



Obrázek se může lišit od původního produktu

VÝKON

Valivý odpor ● ● ● ○ ○

Hlučnost ● ● ● ○ ○

Opotřebení ● ● ● ○ ○

Odolné vůči korozi ● ● ● ○ ○

ZÁKLADNÍ ATRIBUTY

Název produktu	Integral
Typ	Otočné Kolečko
Norma	EN12530 – Kolečka zařízení
Nosnost 3 km/h	100 kg
Statická Nosnost	200 kg
Rozsah teploty (minimální)	-20 °C
Teplotní rozsah (maximální)	60 °C
Celková výška	188 mm
Certifikace	Testováno a monitorováno pomocí TÜV Süd

KOLO

Materiál středu	Polyprpylen
Materiál běhounu	Termoplastická pryž
Ložisko	Přesné kuličkové ložisko
Ochranná krytka	Integrovaný chránič nitě
Průměr	150 mm
Šířka Běhoun	32 mm
Tvrdost Běhoun (A)	87 Obuv A

UCHYCENÍ

Materiál	Ocelový plech, střední
Tvar Vidlice	Uzavřeno
Otočné ložisko	Dva míčové závody
Vyosení	45 mm
Poloměr otáčení	120 mm
Průměr otáčení	240 mm

MONTÁŽ

Typ uchycení	Pevný Přírubový čep kulatý
Průměr čepu	32 mm
Délka čepu	45 mm

Ocenění IF
Design
AwardOcenění Red
Dot
Design
Award

INTEGRAL

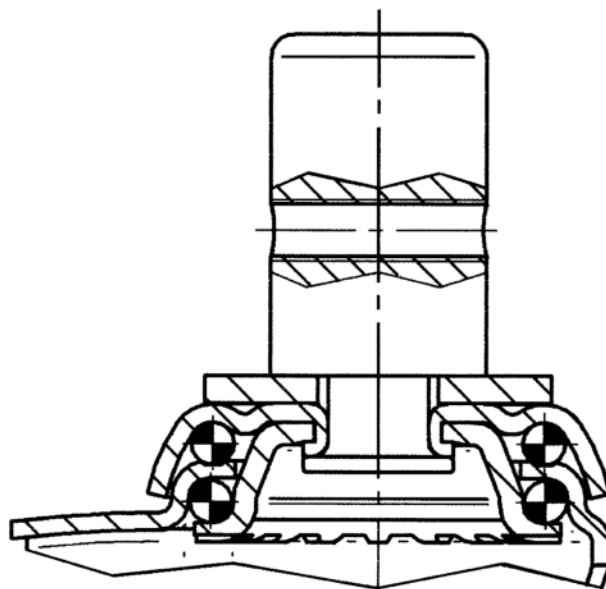
2070PJP150R05-32

EAN 4031582348408



BETTER MOBILITY. BETTER LIFE.

TECHNICKÉ VÝKRESY



Ocenění IF
Design
Award



Ocenění Red
Dot
Design
Award