

## LINEA

5940UAP150P30-13

EAN 4031582408447



BETTER MOBILITY. BETTER LIFE.



Attēls var atšķirties no oriģinālā produkta

## VEIKTSPĒJA

Rullļa veiktspēja	● ● ● ● ●
Kustības troksnis	● ● ● ● ○
Nodilums	● ● ● ● ○
Korozijas izturīgs	● ● ● ● ○

## PAMATAATRIBŪTI

Produkta nosaukums	Linea
Korpusa tips	Grozāmais atbalsta ritenis
Standarta	EN12530 - Ierīču atbalsta riteni
Kravnesība pie 3 km/h	130 kg
Statiskā kravnesība	260 kg
Temperatūras diapazons (minimālais)	-20 °C
Temperatūras diapazons (maksimālais)	60 °C
Kopējais augstums	170 mm
Kopējais platums	89 mm
Kopējais svars	1,1 kg

## RITENIS

Korpusa materiāls	Poliāmīds
Protektora materiāls	Poliuretāns, injicēts
Gultnis	Cuscinetti a sfera di precisione
Izplešanās armatūra	Ar vītņu aizsargu
Diametrs	150 mm
Protektora platums	22 mm
Protektora cietība (A)	92 Krasts A

## KRONŠTEINIS

Materiāls	Poliāmīds
Dakšas forma	Dubultā riteņa kronšteins
Grozāmais gultnis	Precīzijas lodīšu gultnis
Ofsets	52 mm
Pagrieziena rādiuss	133 mm
Grozāms savienojums	266 mm
Kupola diametrs	56 mm

## UZSTĀDĪŠANA

Uzstādīšanas veids	Avere zem skrūves
Skrūves atveres diametrs	13 mm

Vācijas  
dizaineru klubs

Interzum balva

«IF  
Design» balva

# LINEA

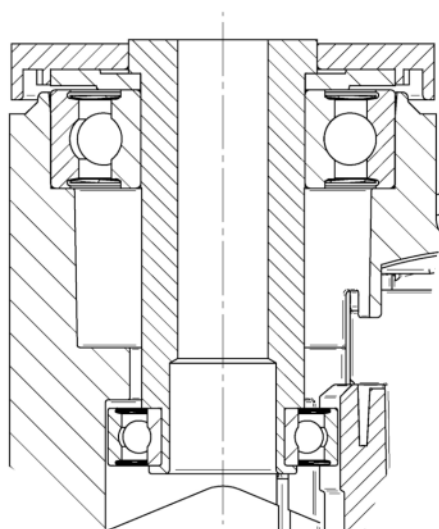
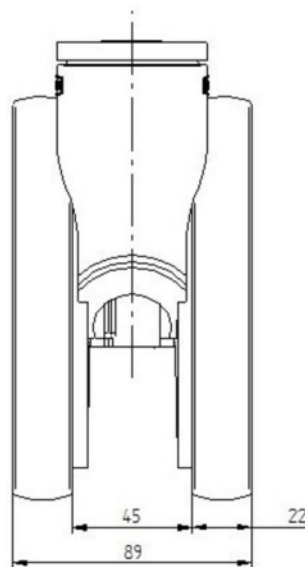
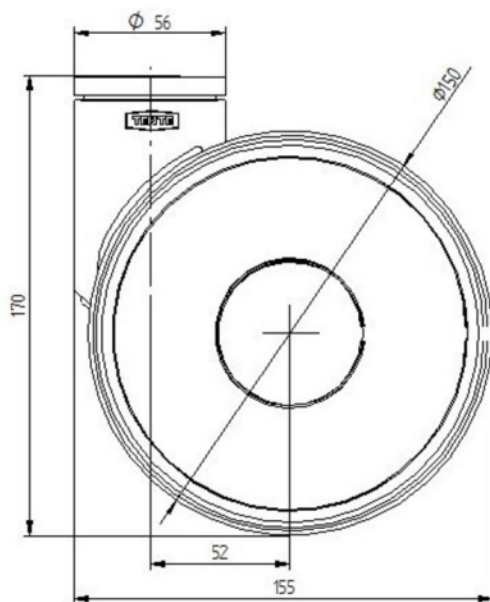
5940UAP150P30-13

EAN 4031582408447



BETTER MOBILITY. BETTER LIFE.

## TEHNISKIE RASĒJUMI



Vācijas  
dizaineru klubs



Interzum balva



«IF  
Design» balva