

LINEA LIGHT

5920XSP100L51-11 RAL7001

EAN 4031582370720



BETTER MOBILITY. BETTER LIFE.



이미지는 원래 제품과 다를 수 있습니다.

성능

롤 성능	● ● ● ○ ○
움직임 소음	● ● ● ○ ○
내마모성	● ● ● ○ ○
부식방지	● ● ● ● ○

핵심 속성

제품명	Linea light
하우징 유형	회전 캐스터
표준	EN12528 - 가구용 캐스터
3km/h에서의 적재 용량	100 kg
전기 전도성	✓
정지 중 하중용량	200 kg
온도 범위(최소)	-10 °C
온도 범위(최대)	40 °C
총높이	100 mm
전체 너비	73 mm

휠

차체 재질	폴리아미드, 전기 전도성
트레드 재질	폴리우레탄, 주입, 전기 전도성
베어링	정밀 볼 베어링
스레드 가드	스레드가드 포함
직경	100 mm
트레드 폭	20 mm

하우징

재료	폴리아미드
Fork 외형	트윈 휠 하우징
스위블 베어링	스텝, 회전
색상	실버 그레이(RAL7001)
오프셋	32 mm
회전 반경	88 mm
회전 간섭	176 mm
덤 직경	40 mm

피팅

피팅 유형	B10 피팅용 블라인드 홀
볼트 홀 직경	11 mm



도이처 디자이너 클럽



Interzum 어워드



IF 디자인 어워드

LINEA LIGHT

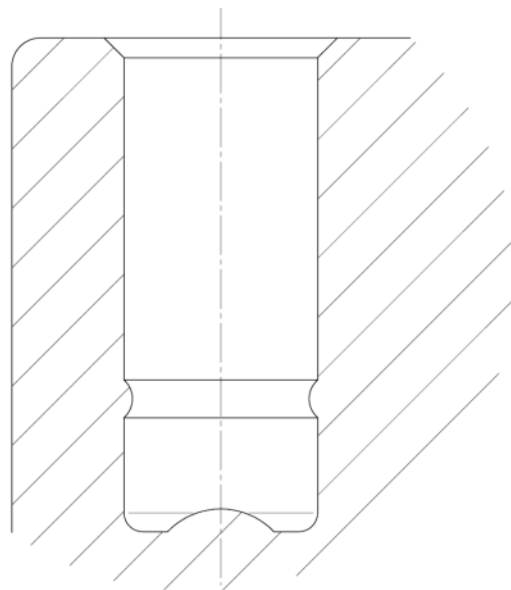
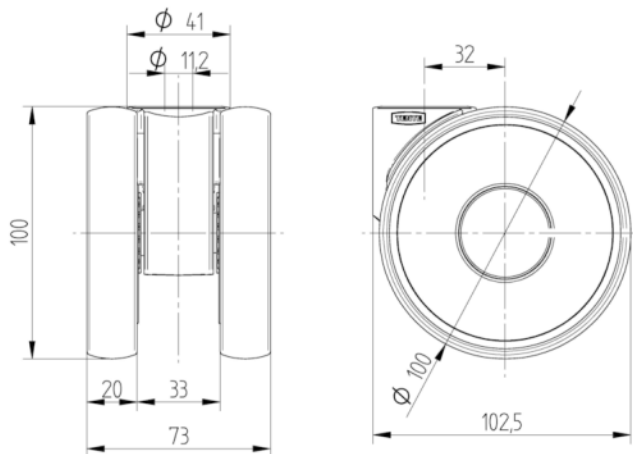
5920XSP100L51-11 RAL7001

EAN 4031582370720



BETTER MOBILITY. BETTER LIFE.

기술 도면



도이처
디자이너 클럽



Interzum
어워드



IF 디자인
어워드