

INTEGRAL TWIN

2940USX150R05-28

EAN 4031582341591



BETTER MOBILITY. BETTER LIFE.



Afbeelding kan verschillen van het oorspronkelijke product

PRESTATIES

Rolprestaties	● ● ● ● ●
---------------	-----------

Bewegingsgeluid	● ● ● ○ ○
-----------------	-----------

Verloop	● ● ● ● ○
---------	-----------

Corrosieweerstand	● ● ● ○ ○
-------------------	-----------

KERNKENMERKEN

Productnaam	Integral twin
Type	Zwenkwiel
Standaard	vergelijkbare EN12531-Ziekenhuisbedwielen
Draagvermogen bij 3 km/u	150 kg
Draagvermogen bij 4 km/u	150 kg
Elektrisch geleidend	✓
Statisch Draagvermogen	300 kg
Temperatuurbereik (minimaal)	-30 °C
Temperatuurbereik (maximaal)	80 °C
Totale hoogte	175 mm
Totale breedte	70 mm
Totaal gewicht	1,491 kg
Certificering	Getest en gecontroleerd door TÜV Süd



Duitse
Design
Award



Red Dot
Design
Award

WIEL

Wielkern materiaal	Polyamide
Materiaal loopvlak	Polyurethaan, gespoten, elektrisch geleidend
Lager	Precisielogellagers, afgedicht
Afdekkapjes	Met afdekkapjes
Diameter	150 mm
Breedte Loopvlak	15 mm
Hardheid van het loopvlak (D)	40 Shore D

VORK

Materiaal	Staalplaat, medium
Vork Vorm	Dubbele vorkwiel
Zwenklager	Precisielogellagers
Offset	45 mm
Zwenk radius	120 mm
Uitzwenking	240 mm

BEVESTIGING

Type bevestiging	Vaste Stift, rond
Diameter Bout	28 mm
Lengte Bout	45 mm
Tip	Wasbare bedwielen dienen door de ziekenhuisbed fabrikant in het bevestigingsgedeelte te worden afgedicht.

AANVULLENDE INFORMATIE

Wasbaar volgens AK-BWA

INTEGRAL TWIN

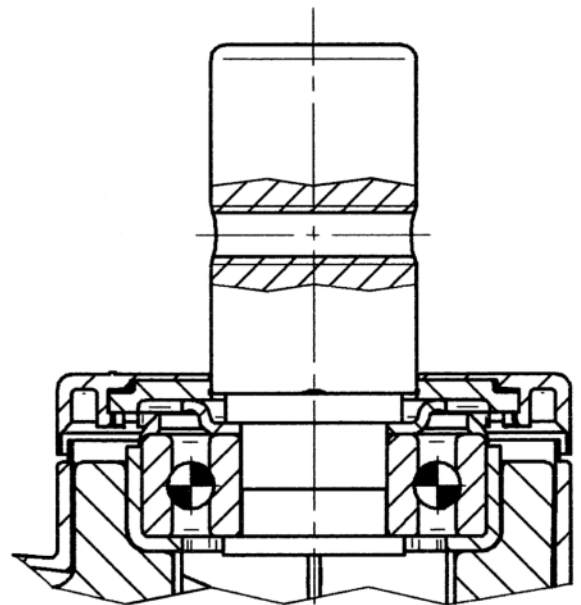
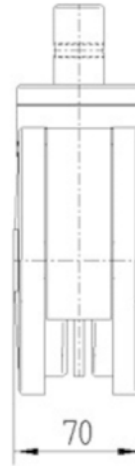
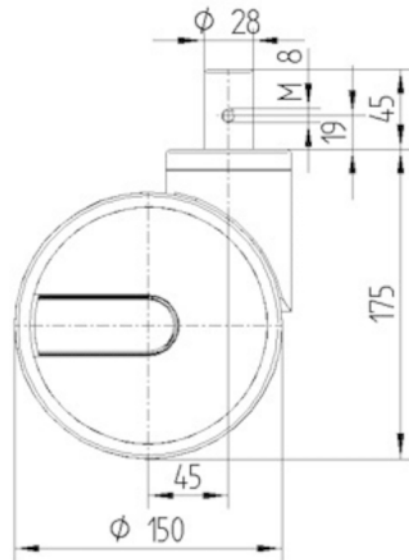
2940USX150R05-28

EAN 4031582341591



BETTER MOBILITY. BETTER LIFE.

TECHNISCHE TEKENINGEN



Duitse
Design
Award



Red Dot
Design
Award