

ALPHA

3470PIO080P62

EAN 4031582303728

Numéro de commande 00003872



L'image peut différer du produit d'origine

PERFORMANCE

Performance du rouleau ●●●○○

Bruit de mouvement ●●●○○

Attrition ●●●○○

Résistance à la corrosion ●●●○○

ATTRIBUTS DE BASE

Nom du produit	Alpha
Type	Roulette pivotante
Standard	EN12532 - Équipement de transport
Capacité de charge à 4 km/h	70 kg
Statique Capacité de charge	140 kg
Plage de température (minimale)	-20 °C
Plage de température (maximale)	60 °C
Hauteur	108 mm
Largeur totale	75 mm
Poids global	0,679 kg

ROUE

Matériau du corps	Polypropylène
Bandage	Caoutchouc semi-élastique, non marquant
Roulement	Moyeu lisse
Axe	Vissé avec écrou
Couleur Roue	Noir graphite (RAL9011)
Pare-fils	Sans protège-filet
Diamètre	80 mm
Largeur du Bandage	35 mm
Largeur du corps	35 mm
Dureté du Bandage (A)	80 Shore A

CHAPE

Matériau	Tôle d'acier, lourde
Forme Chape	Galbé
Pivot	Deux courses de balles
Couleur	Zingué bleu
Déport	40 mm
Rayon d'encombrement	80 mm
Diamètre d'encombrement	160 mm
Diamètre du dôme	75 mm

RACCORD

Type de raccord	Plaque rectangulaire
Longueur de plaque	105 mm
Largeur de plaque	80 mm
Longueur du trou de plaque (minimale)	77 mm
Longueur du trou de plaque (maximale)	60 mm
Largeur du trou de plaque (minimale)	77 mm
Largeur du trou de plaque (maximale)	80 mm
Diamètre du trou de la plaque	9 mm

ALPHA

3470PIO080P62

EAN 4031582303728

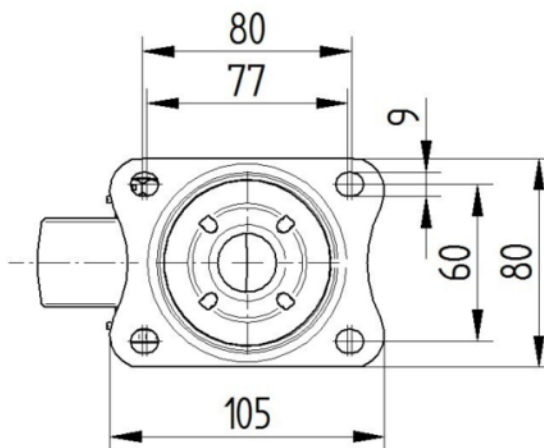
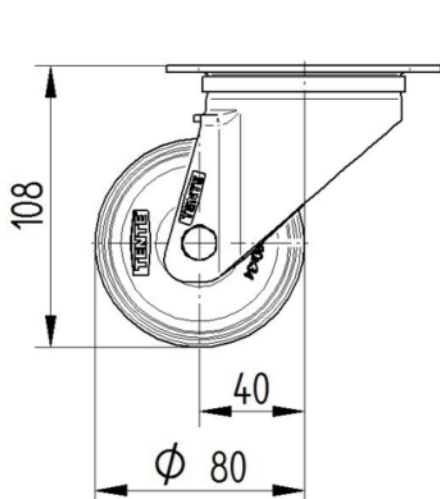
Numéro de commande 00003872



BETTER MOBILITY. BETTER LIFE.

DESSINS TECHNIQUES

3470U00080P62-neu



Platte 3470-080P62-105x80

