

INTEGRAL TWIN

2940USX100R05-28 9002 W

EAN 4031582341195

Номер на поръчката 00062548



BETTER MOBILITY. BETTER LIFE.



Изображението може да се различава от оригиналния продукт

ИЗПЪЛНЕНИЕ

Производителност на ролката ●●●●●

Шум от движение ●●●○○

Привличане ●●●●○

Устойчив на корозия ●●●○○

ОСНОВНИ АТРИБУТИ

Име на продукта	Integral twin
Тип	Въртящ се Колело
Стандартен	EN12531 – Легло за болнични заведения
Товароносимост при 3 км/ч	125 kg
Товароносимост при 4 км/ч	125 kg
Електропроводим	✓
Статичен Товароносимост	375 kg
Температурен диапазон (минимален)	-25 °C
Температурен диапазон (максимален)	80 °C
Обща височина	129 mm
Обща ширина	63 mm
Общо тегло	1,102 kg
Сертифициране	Тествано и наблюдавано от TÜV Süd

КОЛЕЛО

Материал на тялото	Полиамид
Материал на резбата	Полиуретан, екструдирано електропроводим
Лагер	Прецизен сачмен лагер, запечатан Изолиран
Цвят на Колело	Сиво бяло (RAL9002)
Предпазители за резби	С предпазно устройство за резба
Диаметър	100 mm
Ширина на Резба	15 mm
Ширина на тялото	15 mm
Твърдост на Резба (A)	91 Бръснач A
Твърдост на Резба (D)	40 бряг D

Германска
награда за
ДизайнНаграда за
Дизайн Red Dot

INTEGRAL TWIN

2940USX100R05-28 9002 W

EAN 4031582341195

Номер на поръчката 00062548



BETTER MOBILITY. BETTER LIFE.

ВИЛКА

Материал	Стоманен лист, среден
Форма Вилица	Вилка на две Колело
Въртящ се лагер	Прецизен сачмен лагер
Цвят	Сиво бяло (RAL9002)
Изместване	31 mm
Радиус на завъртане	85 mm
Интерференция при завъртане	170 mm
Диаметър на купол	61,5 mm

ПРИЛЯГАНЕ

Тип на фитинга	Твърдо Щифт кръгло
Диаметър на Болт	28 mm
Дължина на Болт	45 mm
Позиция на резбата на Болт	19 mm
Количество отвори за монтаж на Болт	2
Намек	Перещите се легла трябва да бъдат Изолиран в зоната за поставяне от производителя на болничното легло.

ДОПЪЛНИТЕЛНА ИНФОРМАЦИЯ

Миешо се в съответствие с АК-BWA



Германска
награда за
Дизайн



Награда за
Дизайн Red Dot

ИНФОРМАЦИЯ ЗА ПРОДУКТА

INTEGRAL TWIN

2940USX100R05-28 9002 W

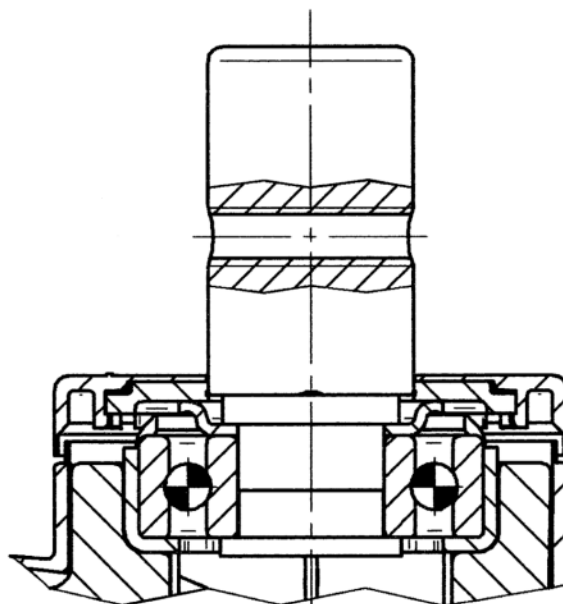
EAN 4031582341195

Номер на поръчката 00062548



BETTER MOBILITY. BETTER LIFE.

ТЕХНИЧЕСКИ ЧЕРТЕЖИ



Германска
награда за
Дизайн



Награда за
Дизайн Red Dot