

# DURATECH

TOP 250x50-Ø25 HL60

EAN 4031582322743



BETTER MOBILITY. BETTER LIFE.



Attēls var atšķirties no oriģinālā produkta

## RITENIS

Korpusa materiāls	Poliamīds, smags
Protektora materiāls	Identisks ar riteņa korpusu
Gūltnis	Cuscinetti a sfera di precisione
Ritenis krāsa	Dabiski balts
Izplešanās armatūra	Bez vītņu aizsarga
Diametrs	250 mm
Protektora platums	50 mm
Ass atveres diametrs	25 mm
Rumbas garums	60 mm
Korpusa platums	50 mm
Protektora cietība (D)	75 Krasts D
Gultņa veids	6205

## VEIKTSPĒJA

Ruļļa veiktspēja	● ● ● ● ●
Kustības troksnis	● ● ● ○ ○
Nodilums	● ● ● ● ●
Korozijas izturīgs	● ● ● ○ ○

## PAMATA ATRIBŪTI

Produkta nosaukums	Duratech
Korpusa tips	Ritenis
Standarta	EN12533 - Lielas slodzes atbalsta riteņi
Krāvnese pie 4 km/h	1320 kg
Krāvnese pie 6 km/h	1100 kg
Elektrovadītspējīga	Nē
Nerūsējošais	Nē
Statiskā krāvnese	2200 kg
Temperatūras diapazons (minimālais)	-40 °C
Temperatūras diapazons (maksimālais)	80 °C
Kopējais svars	1,86 kg

# DURATECH

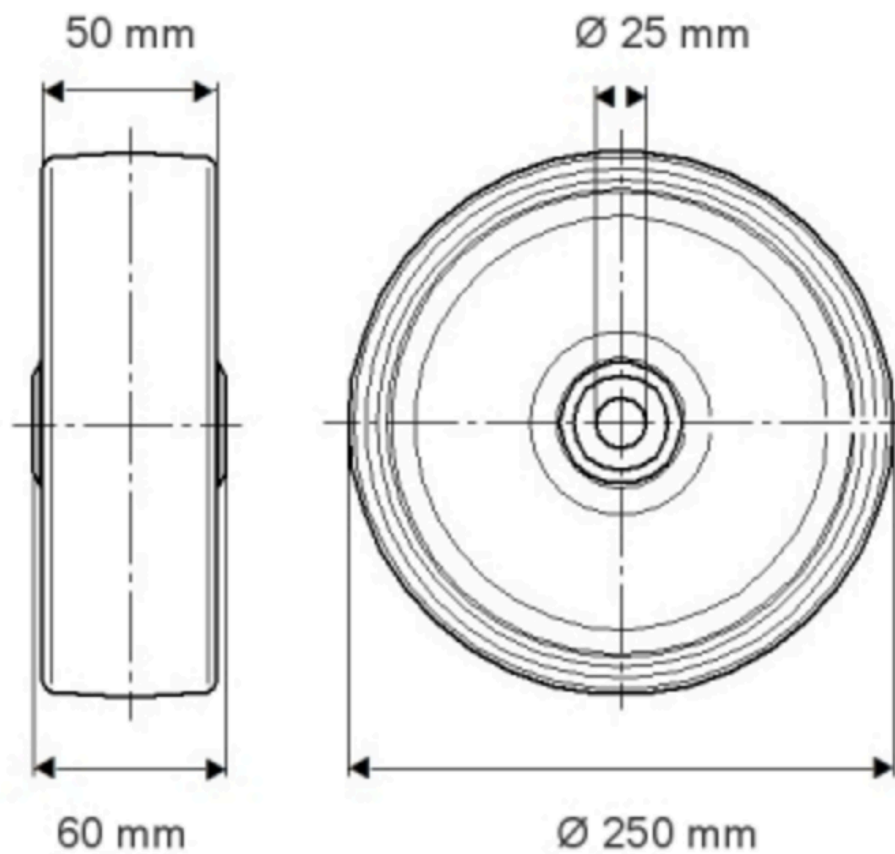
TOP 250x50-Ø25 HL60

EAN 4031582322743

Pasūtījuma numurs 00801309  
Product Drawings



BETTER MOBILITY. BETTER LIFE.



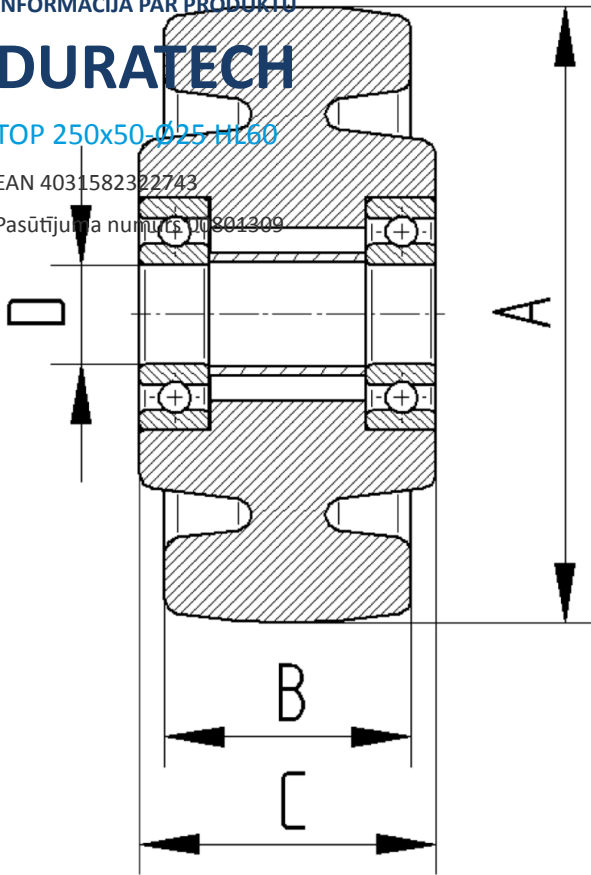
INFORMĀCIJA PAR PRODUKTU

# DURATECH

TOP 250x50-Ø25 HL60

EAN 4031582322743

Pasūtījuma numurs: 00801309



BETTER MOBILITY. BETTER LIFE.