

INTEGRAL

2046UAP125R26-28S30 4XM8

EAN 4031582456844



BETTER MOBILITY. BETTER LIFE.



A imagem pode diferir do produto original

DESEMPENHO

Desempenho do rolamento ●●●○○

Ruído de movimento ●●●○○

Desgaste ●●●●○

Resistência à corrosão ●●●○○

ATRIBUTOS PRINCIPAIS

Nome do produto	Integral
Tipo	Rodízio giratório com travão central e total
Padrão	semelhante a EN12531- Rodízios para Camas Hospitalares
Capacidade de carga a 3 km/h	150 kg
Capacidade de carga a 4 km/h	150 kg
Capacidade de carga estática	300 kg
Intervalo de temperatura (mínimo)	-30 °C
Intervalo de temperatura (Máximo)	80 °C
Altura total	158 mm
Peso geral	0,975 kg
Certificação	Testado e monitorizado por TÜV Süd

RODA

Material do centro da roda	Poliamida
Material do piso da roda	Poliuretano, Injetado
Rolamento	Rolamento de esferas de precisão
Anti-fios	Anti-fios integrados
Diâmetro	125 mm
Largura do Piso	32 mm
Dureza do Piso (D)	42 Shore D

SUPOORTE

Material	Folha de aço, média
Em Forma de Garfo	Fechado
Rolamento giratório	Rolamento de esferas de precisão
Offset	35 mm
Raio giratório	97,5 mm
Interferência giratória	195 mm

ENCAIXE

Tipo de fixação	Espiga com furo para barras de perfil
Diâmetro do Furo	28 mm
Comprimento do Furo	96 mm



Prémio IF Design



Prémio Red Dot Design

INTEGRAL

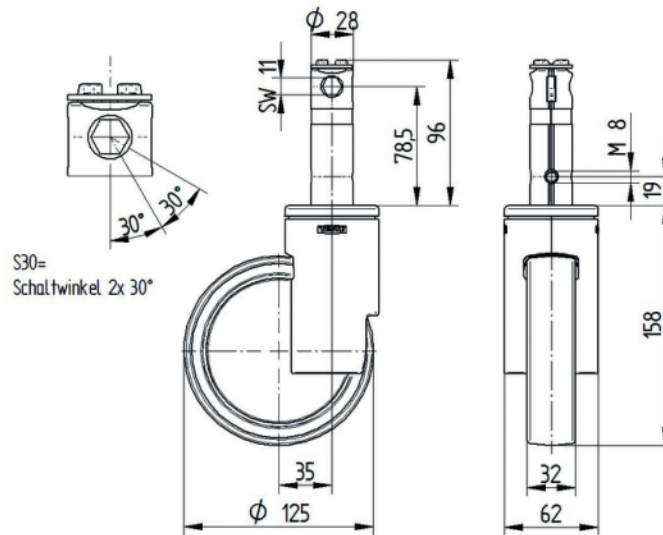
2046UAP125R26-28S30 4XM8

EAN 4031582456844



BETTER MOBILITY. BETTER LIFE.

DESENHOS TÉCNICOS



Prémio IF
Design



Prémio Red Dot
Design