

NOVATECH

FTP 250x100-Ø35 HL120

EAN 4031582319361



BETTER MOBILITY. BETTER LIFE.



Obraz może różnić się od oryginalnego produktu

KOŁO

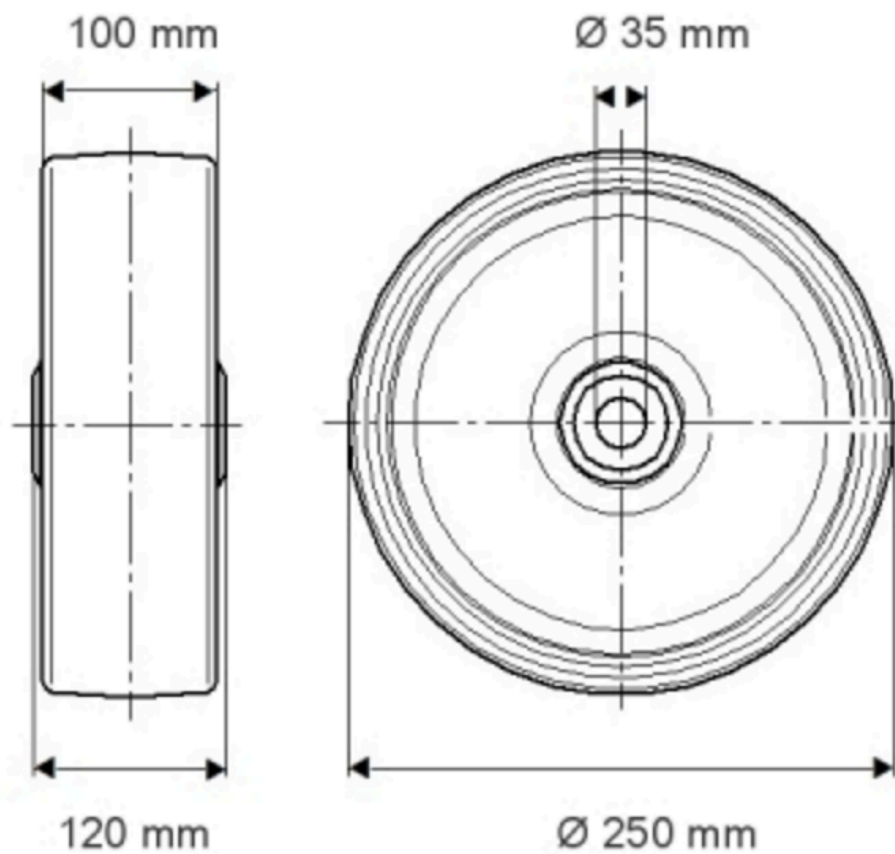
Materiał ciała	Żeliwo
Materiał bieżni	Poliuretan, Odlewane
Łożysko	Łożysko kulkowe precyzyjne
Kolor Koło	Żółty miód (RAL1005)
Oslony gwintu	Z osłoną gwintu
Średnica	250 mm
Szerokość Bieżnia	100 mm
Średnica otworu Oś	35 mm
Długość piasty	120 mm
Szerokość korpusu	100 mm
Twardość Bieżnia (A)	92 Shore A
Twardość Bieżnia (D)	42 Shore D

WYDAJNOŚĆ

Wydajność rolek	● ● ● ● ○
Hałas ruchowy	● ● ● ○ ○
Odejście	● ● ● ● ○
Odporność na korozję	● ● ● ○ ○

PODSTAWOWE ATUTY

Nazwa produktu	Novatech
Typ	Koło
Standardowy	EN12533 — Kółka do dużych obciążeń
Nośność przy 4 km/h	2640 kg
Nośność przy 6 km/h	2200 kg
Przewodzące prąd elektryczny	Nie
Nierdzewne	Nie
Nośność statyczne	4400 kg
Zakres temperatur (minimalny)	-10 °C
Zakres temperatur (maksymalny)	60 °C
Waga całkowita	15,06 kg



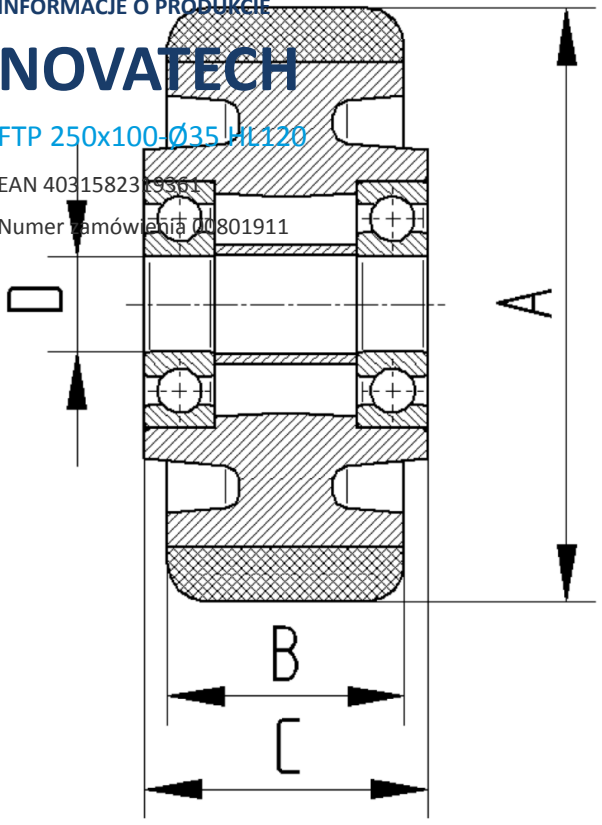
INFORMACJE O PRODUKCIE

NOVATECH

FTP 250x100-Ø35 H1.120

EAN 4031582319361

Numer zamówienia 00801911



BETTER MOBILITY. BETTER LIFE.