

ELASTECH

IFP300x55-Ø25

EAN 4031582366310



BETTER MOBILITY. BETTER LIFE.



L'immagine può differire dal prodotto originale

RUOTA

Tread hardness	morbido
Materiale del corpo	Alluminio
Materiale del battistrada	Pneumatico elastico, non-marking, vulcanizzato
Cuscinetto	Cuscinetti a sfere di precisione
Parafili	Senza parafili
Diametro	300 mm
Larghezza battistrada	55 mm
Asse diametro del foro	25 mm
Lunghezza mozzo	60 mm
Durezza del Battistrada (A)	68 Shore A

PRESTAZIONI

Prestazioni di rotolamento	● ● ● ● ○ ○
Rumore	● ● ● ● ○ ○
Attrito	● ● ● ● ○ ○
Resistenza alla corrosione	● ● ● ● ○ ○

ATTRIBUTI PRINCIPALI

Nome del prodotto	Elastech
Tipo	Ruota
Standard	EN12532 - Attrezzature di trasporto
Portata a 4 km/h	600 kg
Portata a 6 km/h	480 kg
Elettricamente conduttivo	No
Inossidabile	No
Portata statica	1200 kg
Intervallo di temperatura (minimo)	-20 °C
Intervallo di temperatura (massimo)	85 °C

ELASTECH

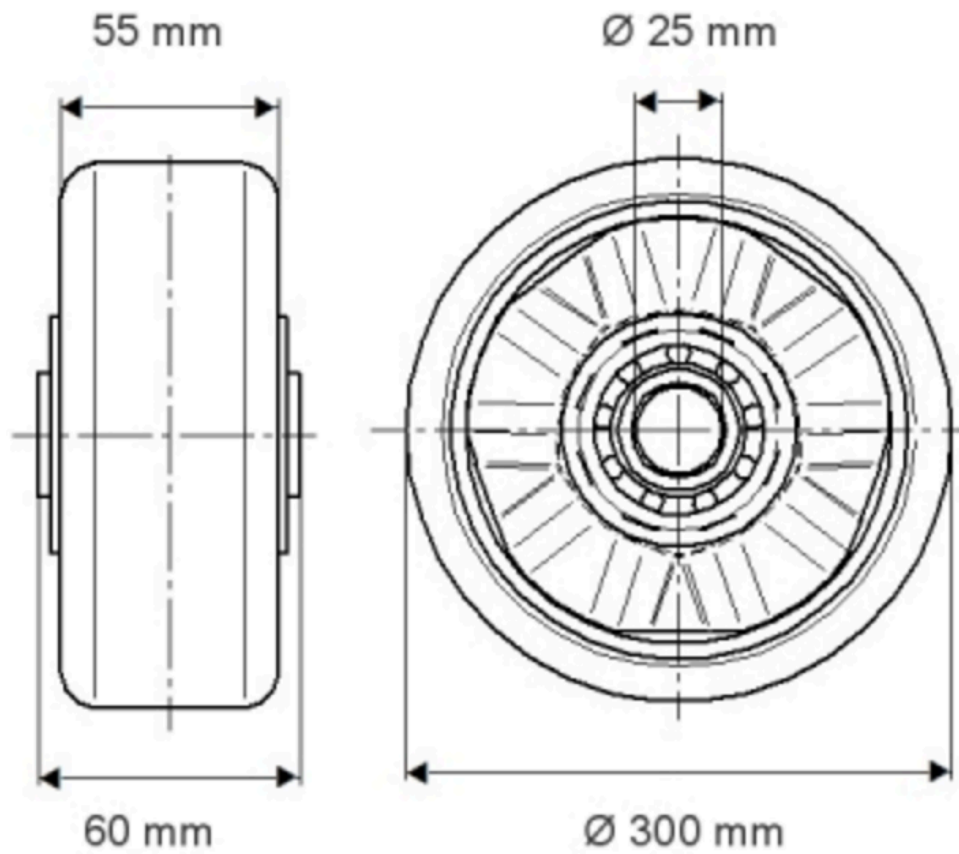
IFP300x55-Ø25

EAN 4031582366310



BETTER MOBILITY. BETTER LIFE.

Product Drawings

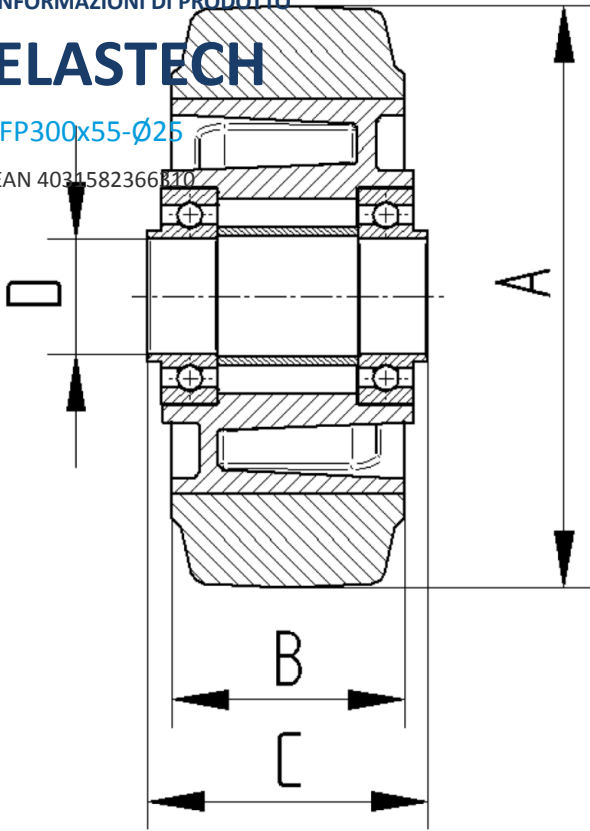


INFORMAZIONI DI PRODOTTO

ELASTECH

IFP300x55-Ø25

EAN 4031582366810



BETTER MOBILITY. BETTER LIFE.