

# DURATECH

MOP 100x50-Ø20

EAN 4031582320008



BETTER MOBILITY. BETTER LIFE.



Obrázek se může lišit od původního produktu

## KOLO

Materiál středu	Polyamid, velmi těžký
Materiál běhounu	Identické s tělem Kolo
Ložisko	Přesné kuličkové ložisko
Barva Kola	Přírodní bílá
Ochranná krytka	Bez pouzdra
Průměr	100 mm
Šířka Běhoun	50 mm
Průměr otvoru pro Šroub	20 mm
Délka náboje	60 mm
Šířka středu kola	50 mm
Tvrdość Běhoun (D)	75 Shore D
Typ ložiska	6304

## VÝKON

Valivý odpor	● ● ● ● ●
Hlučnost	● ● ● ○ ○
Opotřebení	● ● ● ● ●
Odolné vůči korozi	● ● ● ○ ○

## ZÁKLADNÍ ATRIBUTY

Název produktu	Duratech
Typ	Kolo
Norma	EN12533 – Heavy duty kolečka
Nosnost 4 km/h	1680 kg
Nosnost 6 km/h	1400 kg
Elektrické vodivé	Ne
Nerezové	Ne
Statická Nosnost	2800 kg
Rozsah teploty (minimální)	-40 °C
Teplotní rozsah (maximální)	80 °C
Celková hmotnost	0,7 kg

# DURATECH

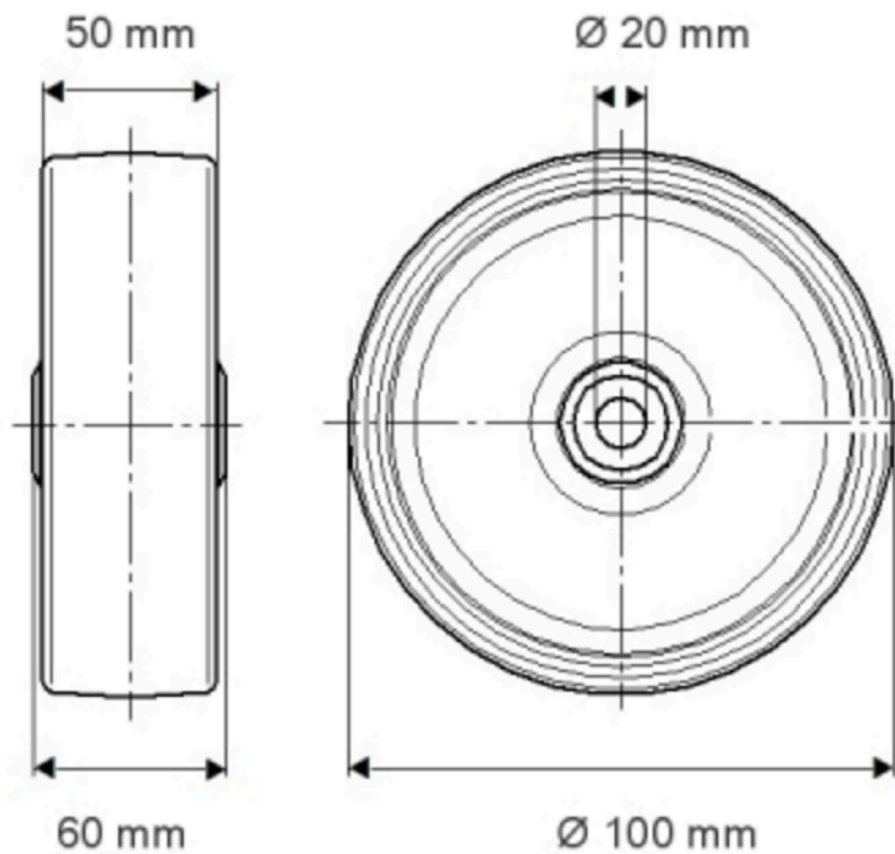
MOP 100x50-Ø20

EAN 4031582320008

Objednáací číslo 00801258  
Product Drawings



BETTER MOBILITY. BETTER LIFE.



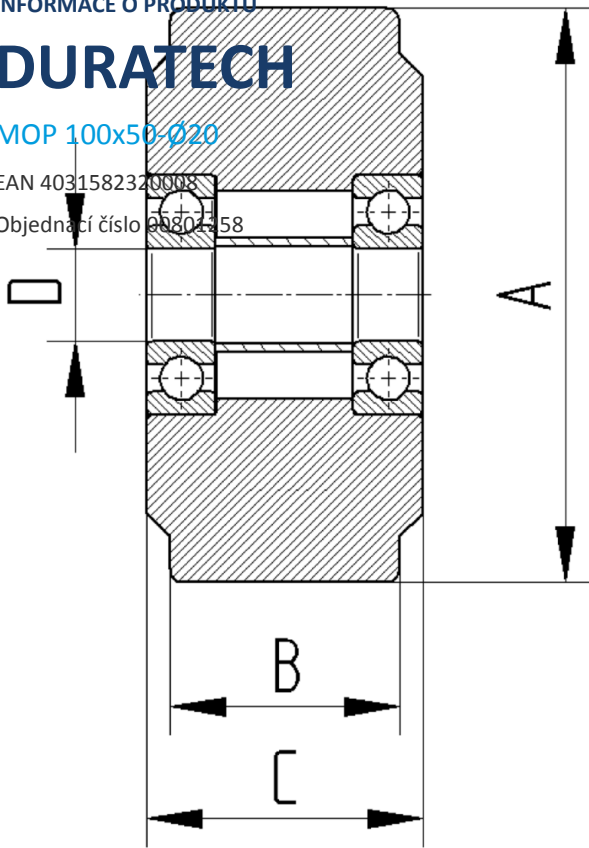
INFORMACE O PRODUKTU

# DURATECH

MOP 100x50-Ø20

EAN 4031582320008

Objednáací číslo 0807158



BETTER MOBILITY. BETTER LIFE.