

LINEA LIGHT

5925UOH065L51-10

EAN 4031582403985



BETTER MOBILITY. BETTER LIFE.



L'image peut différer du produit d'origine

PERFORMANCE

Performance du rouleau	● ● ● ● ○
Bruit de mouvement	● ● ● ● ○
Attrition	● ● ● ● ○
Résistance à la corrosion	● ● ● ● ○

ATTRIBUTS DE BASE

Nom du produit	Linea light
Type	Roulette pivotante avec Blocage de roue
Standard	EN12528 - Roulettes d'ameublement
Capacité de charge à 3 km/h	50 kg
Conducteur électrique	Non
Inoxydable	Non
Statique Capacité de charge	100 kg
Plage de température (minimale)	-10 °C
Plage de température (maximale)	40 °C
Hauteur	68 mm
Largeur totale	46 mm
Poids global	0.1 kg

CHAPE

Matériau de la chape	Polyamide
Forme Chape	Double Roue Roue Chape
Pivot	Tige pivotante
Rayon d'encombrement	67 mm
Diamètre d'encombrement	134 mm
Diamètre du dôme	23 mm

ROUE

Matériau du corps	Polyamide
Bandage	Identique au corps de Roue
Roulement	Moyeu lisse
Pare-fils	Avec protège-filet
Diamètre	65 mm
Largeur du Bandage	13.9 mm

RACCORD

Type de raccord	Trou borgne pour raccord B10
Diamètre du trou de l'Œil	10 mm

Deutscher
Designer
ClubPrix
Interzumproduct
design
awardPrix IF
Design

LINEA LIGHT

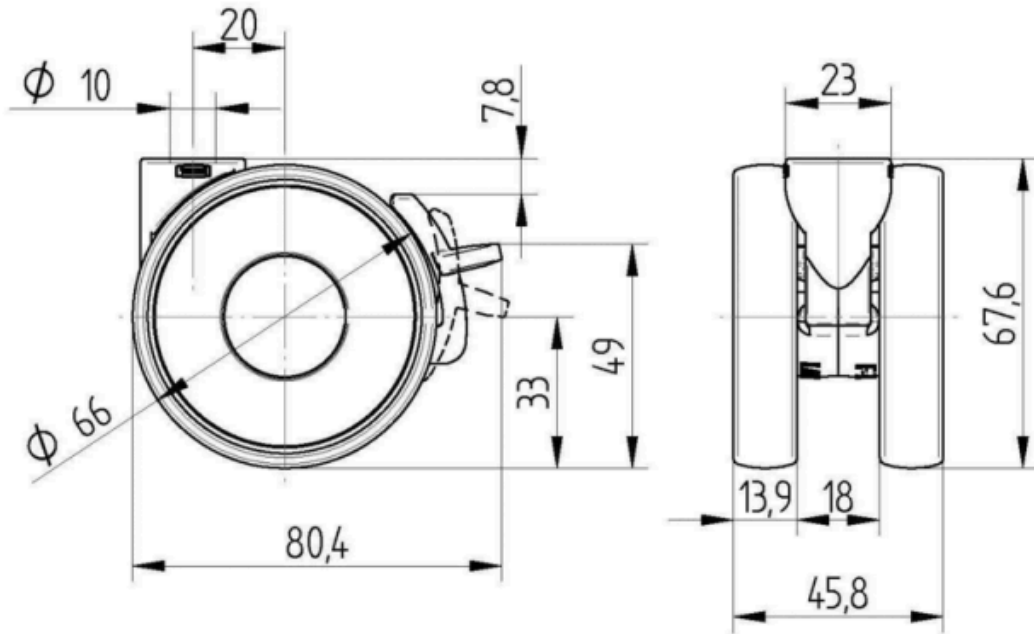
5925UOH065L51-10

EAN 4031582403985



BETTER MOBILITY. BETTER LIFE.

Product Drawings



Deutscher
Designer
Club



Prix
Interzum



product
design
award

Prix IF
Design