

LINEA

5940UAP100P50 9002/7015 2.0

EAN 4031582349467

Número de comanda 00079508



BETTER MOBILITY. BETTER LIFE.



La imatge pot diferir del producte original.

ACTUACIÓ

Actuació Roll	● ● ● ● ●
El soroll del moviment	● ● ● ○ ○
Atràcia	● ● ● ● ○
Resistència a a la corrosió	● ● ● ● ○

ATRIBUCIONS BÀSIQUES

Nom del producte	Linea
Tipus	Rueda giratoria Rueda
Tracidad de carga a 3 km/h	120 kg
Tracidad de carga estàtica	240 kg
Temperatura (mínim)	-10 °C
Temperatura màxima (màxim)	40 °C
Alçada total	121 mm
Àmplia general	82 mm
Pes total	0,733 kg

RODA

Material corporal	Poliàmida
Material de la banda de rodadura	Poliuretà, Injectat
El Bearing	Rodament de boles de precisió
El Banda de rodadura Color	Gris de pissarra (RAL7015)
Roda de color	Gris de pissarra (RAL7015)
Protectors de fil	Amb la guardaespallles
Diametralització	100 mm
Banda de rodadura ample	20 mm
El forat Eix Diàmetre del forat	0 mm
Longitud del cub	0 mm
Corporació ample	20 mm
La duresa del Banda de rodadura (A)	92 Shore A

SUPORT

Material	Poliàmida
Forquilla Forma	Suport Twin Roda
Scamiento giratorio	Rodament de boles de precisió
Color	El blanc gris (RAL9002)
Desplaçament	32 mm
Scio de giro	90 mm
Sterferencia de giro	180 mm
Dome Dictel	52 mm

FITACIÓ

Tipus de Fitting	Placa rectangular
Placa llarga	77 mm
Placa ampla	67 mm
Longitud del forat de placa (Minimum)	46,5 mm
Longitud del forat de placa (màxim)	51,5 mm
Amplària del forat de placa (Minimum)	56 mm
Amplària del forat de placa (màxim)	61,5 mm
Placa de diàmetre	8,5 mm

El Deutscher
Dissenyador
Club

Premi Interzum



Premi IF Disseny

LINEA

5940UAP100P50 9002/7015 2.0

EAN 4031582349467

Número de comanda 00079508



BETTER MOBILITY. BETTER LIFE.



El Deutscher
Dissenyador
Club



Premi Interzum



Premi IF Disseny

LINEA

5940UAP100P50 9002/7015 2.0

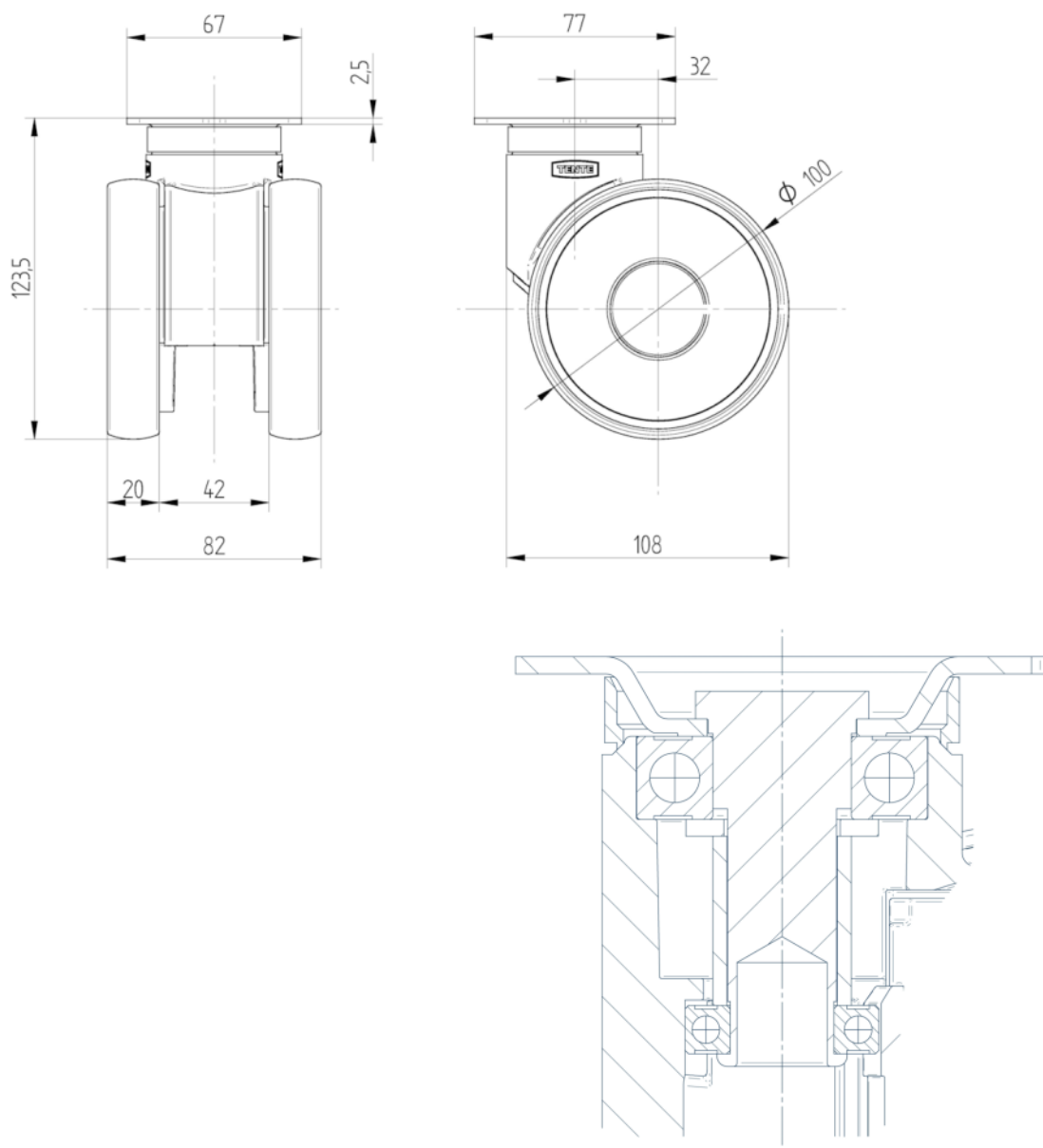
EAN 4031582349467

Número de comanda 00079508



BETTER MOBILITY. BETTER LIFE.

DIBUIXOS TÈCNICS



El Deutscher
Disenyador
Club



Premi Interzum



Premi IF Disseny