

# LINEA LOAD

5940UAP050L51-8 load 9011

EAN 4031582421606



BETTER MOBILITY. BETTER LIFE.



Image non contractuelle, peut différer du produit d'origine

## PERFORMANCE

|                           |           |
|---------------------------|-----------|
| Performance de roulage    | ● ● ● ● ● |
| Bruit de mouvement        | ● ● ● ● ○ |
| Usure                     | ● ● ● ● ● |
| Résistance à la corrosion | ● ● ● ● ○ |

## ATTRIBUTS PRINCIPAUX

|                                 |                                 |
|---------------------------------|---------------------------------|
| Nom du produit                  | Linea load                      |
| Type                            | Roulette pivotante              |
| Norme                           | EN12530 - Roulettes d'appareils |
| Capacité de charge à 3 km/h     | 100 kg                          |
| Conducteur d'électricité        | Non                             |
| Inoxydable                      | Non                             |
| Capacité de charge statique     | 200 kg                          |
| Plage de température (minimale) | -10 °C                          |
| Plage de température (maximale) | 40 °C                           |
| Hauteur                         | 50,5 mm                         |
| Largeur totale                  | 47,5 mm                         |
| Poids                           | 0,09 kg                         |

## CHAPE

|                         |                                 |
|-------------------------|---------------------------------|
| Matériau de la chape    | Polyamide                       |
| Forme de la chape       | Roulette jumelée                |
| Pivot                   | Roulement à billes de précision |
| Couleur de la chape     | Noir graphite (RAL9011)         |
| Rayon d'encombrement    | 40,5 mm                         |
| Diamètre d'encombrement | 81 mm                           |
| Diamètre du dôme        | 23 mm                           |

## ROUE

|                       |                                 |
|-----------------------|---------------------------------|
| Corps de roue         | Polyamide                       |
| Bandage               | Polyuréthane, injecté           |
| Roulement             | Roulement à billes de précision |
| Pare-fils             | Avec pare-fils                  |
| Diamètre              | 50 mm                           |
| Largeur du bandage    | 13 mm                           |
| Dureté du bandage (A) | 92 Shore A                      |

## FIXATION

|                          |                               |
|--------------------------|-------------------------------|
| Type de fixation         | Trou borgne pour fixation B10 |
| Diamètre du trou central | 8 mm                          |

Deutscher  
Designer  
ClubInterzum  
Awardproduct  
design  
awardIF Design  
Award

# LINEA LOAD

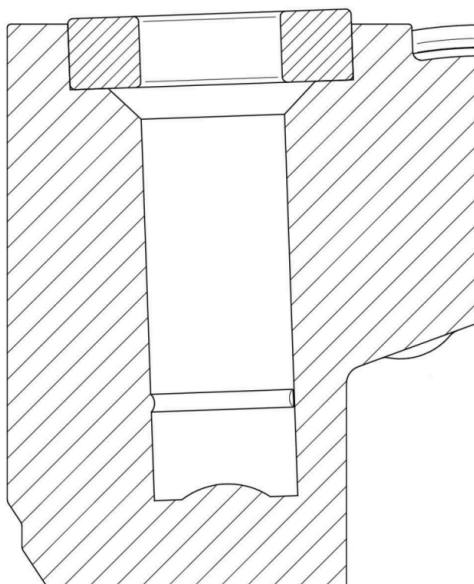
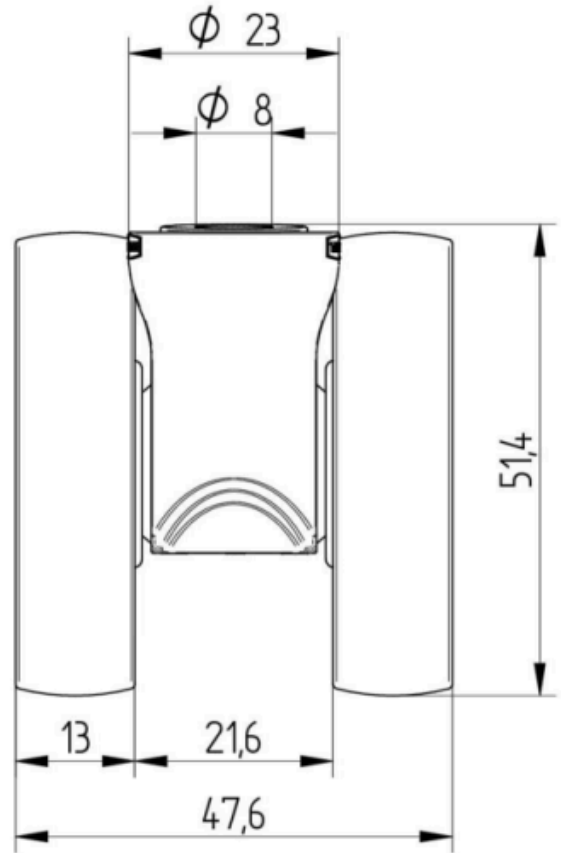
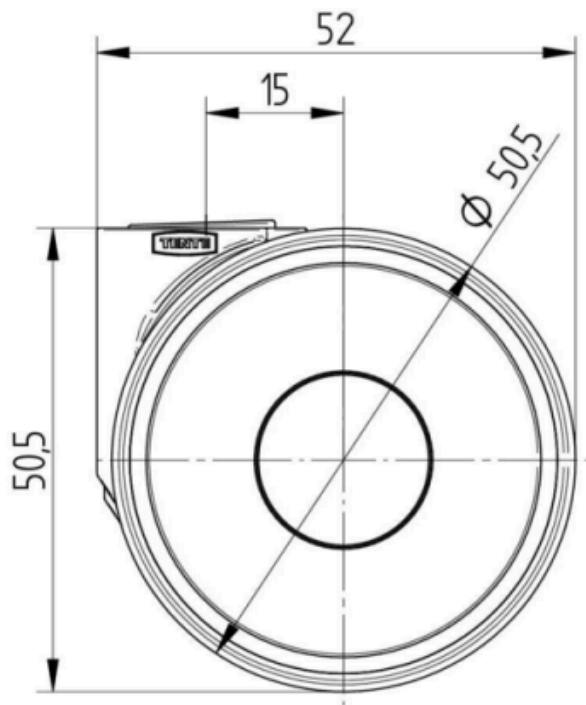
5940UAP050L51-8 load 9011

EAN 4031582421606



BETTER MOBILITY. BETTER LIFE.

## Product Drawings



Deutscher Designer Club



Interzum Award



IF Design Award

product design award