

ALPHA

3470POR100P62

EAN 4031582010527



BETTER MOBILITY. BETTER LIFE.



画像は元の製品と異なる場合があります

パフォーマンス

回転性能	● ● ● ○ ○
動きのノイズ	● ● ● ○ ○
摩擦	● ● ● ● ○
耐食性	● ● ● ○ ○

コア属性

製品名	Alpha
ハウジングタイプ	自在キャスター
標準	EN12532 - 輸送機器
4km/hの耐荷重	160 kg
静荷重	320 kg
温度範囲 (最小)	-20 °C
最大温度範囲	60 °C
取付高	128 mm
全幅	75 mm
総重量	0.738 kg

車輪

本体材質	ポリプロピレン
トレッド材質	車輪本体と同一
ベアリング	ローラーベアリング
車軸	ナットでネジ止め
車輪色	グラファイトブラック (RAL9011)
スレッドガード	スレッドガードなし
直径	100 mm
トレッド幅	36 mm
ボディ幅	36 mm
トレッドの硬度 (D)	65 ショアD

ハウジング

材料	スチール、重量系
フォーク形状	幅の広い
旋回ベアリング	2つのボールレース
色	青色被膜保護
オフセット	40 mm
旋回半径	90 mm
旋回径	180 mm
ドーム径	75 mm

フィッティング

フィッティングタイプ	長方形プレート
プレート長	105 mm
プレート幅	80 mm
プレート穴長 (最小)	77 mm
プレート穴長 (最大)	60 mm
プレート穴幅 (最小)	77 mm
プレート穴幅 (最大)	80 mm
プレート穴径	9 mm

ALPHA

3470POR100P62

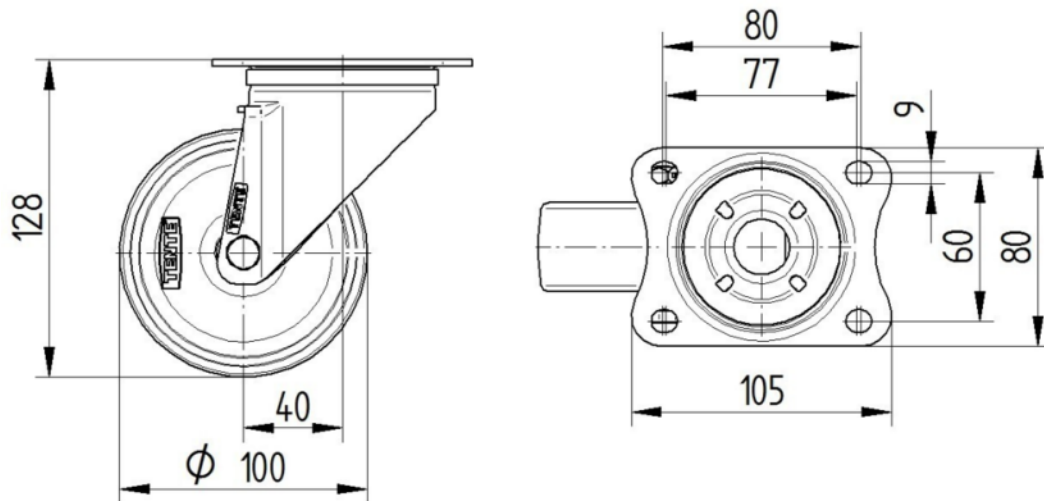
EAN 4031582010527



BETTER MOBILITY. BETTER LIFE.

図面

3470U00100P62-neu



Platte 3470-080P62-105x80

