

# ALPHA

3470UER100P62 TFR

EAN 4031582485479



BETTER MOBILITY. BETTER LIFE.



이미지는 원래 제품과 다를 수 있습니다.

## 성능

롤 성능	● ● ● ○ ○
움직임 소음	● ● ● ● ●
내마모성	● ● ● ○ ○
부식방지	● ● ● ○ ○

## 핵심 속성

제품명	Alpha
하우징 유형	회전 캐스터
표준	EN12532 - 운송 장비
4km/h에서의 적재 용량	160 kg
적재 용량 정적	320 kg
온도 범위(최소)	-20 °C
온도 범위(최대)	80 °C
총높이	128 mm
전체 체중	0.855 kg

## 휠

차체 재질	폴리아미드
	부드러운
트레드 재질	탄성 타이어, 검은색, 가황
베어링	롤러 베어링
차축	너트로 고정
스레드 가드	스레드가드 없음
직경	100 mm
트레드 폭	34 mm
트레드의 경도(A)	64 Shore A

## 하우징

재료	강판, 무거움
Fork 외형	다양한
스위블 베어링	볼 레이스 2회
오프셋	41 mm
회전 반경	90 mm
회전 간섭	180 mm

## 피팅

피팅 유형	직사각형 플레이트
플레이트 길이	105 mm
플레이트 너비	80 mm
플레이트 홀 길이(최소)	77 mm
플레이트 홀 길이(최대)	80 mm
플레이트 구멍 너비(최대)	60 mm
플레이트 구멍 직경	9 mm

# ALPHA

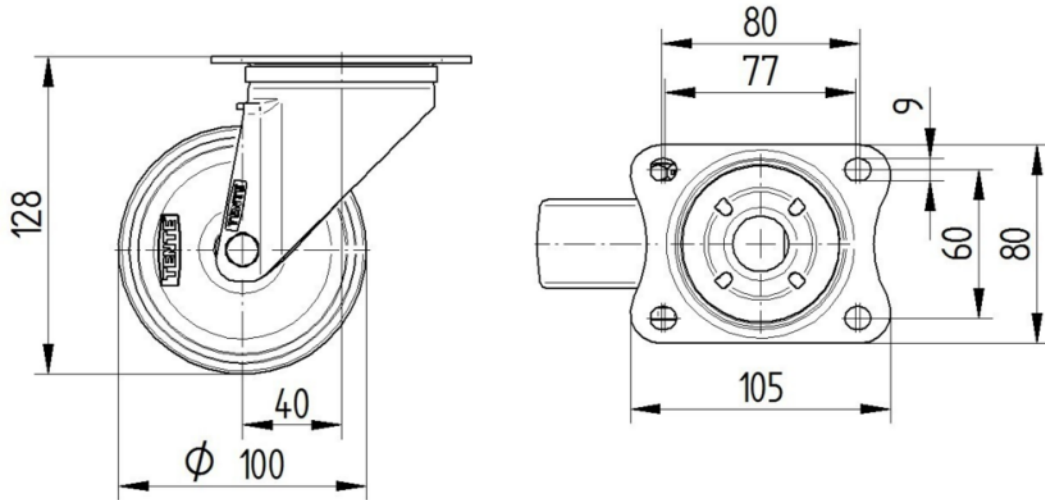
3470UER100P62 TFR

EAN 4031582485479

기술 도면

---

3470U00100P62-neu



Platte 3470-080P62-105x80

