

INTEGRAL

2040UAP150R05-28 9002

EAN 4031582300123



BETTER MOBILITY. BETTER LIFE.



画像は元の製品と異なる場合があります

パフォーマンス

| | |
|--------|-----------|
| 回転性能 | ● ● ● ○ ○ |
| 動きのノイズ | ● ● ● ○ ○ |
| 摩擦 | ● ● ● ● ○ |
| 耐食性 | ● ● ● ○ ○ |

コア属性

| | |
|-----------|--------------------------|
| 製品名 | Integral |
| ハウジングタイプ | 自在キャスター |
| 標準 | EN12531 - 病院用ベッドキャスター |
| 3km/hの耐荷重 | 150 kg |
| 4km/hの耐荷重 | 150 kg |
| 静荷重 | 450 kg |
| 温度範囲 (最小) | -25 °C |
| 最大温度範囲 | 80 °C |
| 取付高 | 183 mm |
| 全幅 | 62 mm |
| 総重量 | 1.069 kg |
| 認証 | TÜV Süd によるテストと監視 |

車輪

| | |
|-------------|-------------------|
| 本体材質 | ポリアミド |
| トレッド材質 | ポリウレタン、樹脂成型 |
| ベアリング | 精密ボールベアリング |
| トレッド色 | スレートグレー (RAL7015) |
| 車輪色 | スレートグレー (RAL7015) |
| スレッドガード | 一体型スレッドガード |
| 直径 | 150 mm |
| トレッド幅 | 32 mm |
| ボディ幅 | 32 mm |
| トレッドの硬度 (A) | 92 ショアA |
| トレッドの硬度 (D) | 42 ショアD |



IFデザイン賞



レッドドットデザイン賞

INTEGRAL

2040UAP150R05-28 9002

EAN 4031582300123



BETTER MOBILITY. BETTER LIFE.

ハウジング

| | |
|---------|-------------------|
| 材料 | スチール、中量系 |
| フォーク形状 | クローズ |
| 旋回ベアリング | 精密ボールベアリング |
| 色 | グレーホワイト (RAL9002) |
| オフセット | 40 mm |
| 旋回半径 | 115 mm |
| 旋回径 | 230 mm |
| ドーム径 | 62 mm |

フィッティング

| | |
|------------|------------|
| フィッティングタイプ | ソリッドステム、丸型 |
| ボルト径 | 28 mm |
| ボルト長 | 45 mm |
| ボルトねじ位置 | 19 mm |
| ボルト取付穴数 | 2 |



IFデザイン賞



レッドドットデザイン賞

INTEGRAL

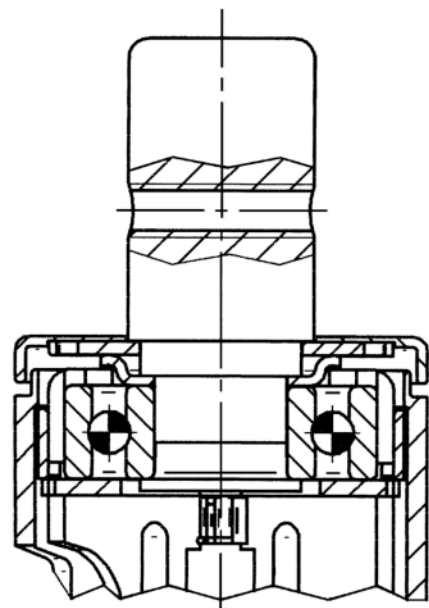
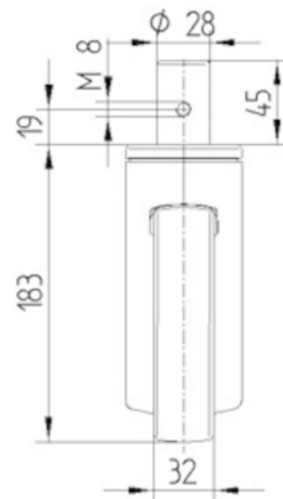
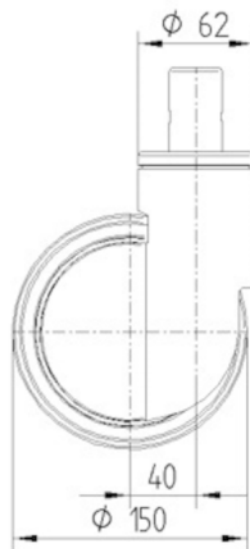
2040UAP150R05-28 9002

EAN 4031582300123



BETTER MOBILITY. BETTER LIFE.

図面



IFデザイン賞



レッドドットデザイン賞