

LINEA LIGHT

5925UAP100L51-11 7001/3000/7015

EAN 4031582350562



BETTER MOBILITY. BETTER LIFE.



Slika se može razlikovati od originalnog proizvoda

PERFORMANSE

Performanse kotrljanja	● ● ● ● ○ ○
Buka u pokretu	● ● ● ● ○ ○
Ishrana	● ● ● ● ○ ○
otpornost na rdju	● ● ● ● ○ ○

OSNOVNI ATRIBUTI

Naziv proizvoda	Linea light
Tip	Okreni Tocak sa kocnica tocka
Standard	EN12528 - tockovi za namestaj
Nosivost na 3 km/h	100 kg
Električni provod	no
nerdjajuci	no
Statički Nosivost	200 kg
Temperturni opseg (Minimalno)	-10 °C
Opseg temperature (maksimalni)	40 °C
Sveukupna visina	100 mm
Ukupna širina	73 mm
Ukupna težina	0.44 kg

KUCISTE

Materijal kućišta	poliamid
oblik viljuska	kuciste za dva Tocak
okretni lezaj	stablo , okretanje
Boja	Srebrna siva (RAL7001)
ofset	32 mm
okretni radijus	102 mm
Otpor okretanju	204 mm
Prečnik kupole	41 mm

TOCAK

Materijal za telo	poliamid
materijal omotaca	Poliuretan, liveno
Nošenje	precizini kuglični lezaj
Boja omotac	Slat siva (RAL7015)
Boja Tocak	Slat siva (RAL7015)
štitičnici omotaca	Sa threadguard
Prečnik	100 mm
Širina omotac	20 mm
dimenzija rupa osovina	0 mm
duzina glavčine	0 mm
Širina tela	20 mm
Teškoća gazećeg omotac (A)	92 Šor A

PRILAGOĐAVANJE

Tip uklapanja	zatvorena rupa za postavljanje B10
dimenzija rupa sraf	11 mm

Deutscher
dizajner
ClubInterzum
nagradaproduct
design
awardIF
nagrada
za Dizajn

LINEA LIGHT

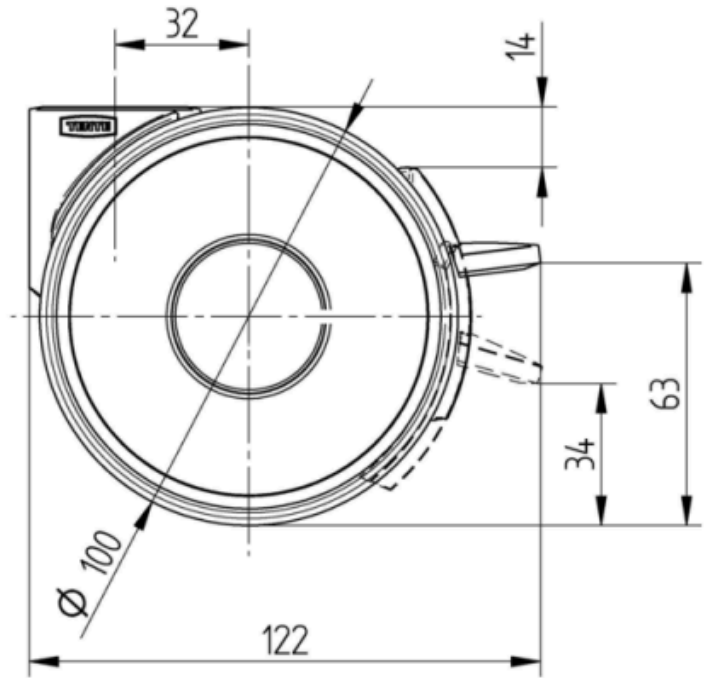
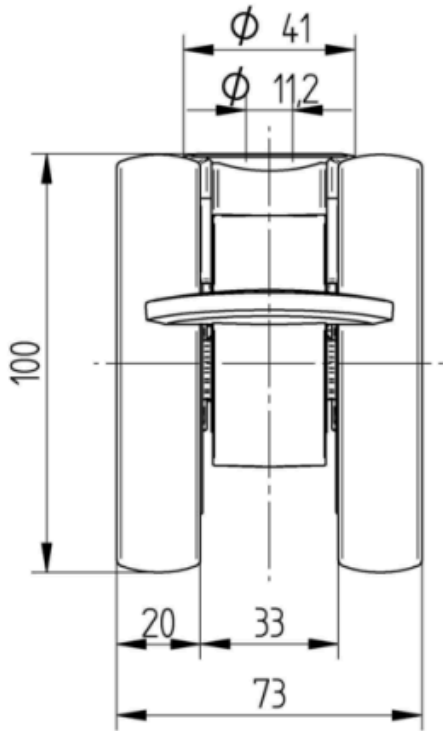
5925UAP100L51-11 7001/3000/7015

EAN 4031582350562

Broj porudžbine 00770455
Product Drawings



BETTER MOBILITY. BETTER LIFE.



Deutscher
dizajner
Club



Interzum
nagrada



product
design
award

IF
nagrada
za Dizajn