

# LINEA CLINIC

5946UAP100R36-32S30 RAL9002

EAN 4031582415346



BETTER MOBILITY. BETTER LIFE.



L'immagine può differire dal prodotto originale

## PRESTAZIONI

Prestazioni di rotolamento ●●●●●

Rumore ●●●●○

Attrito ●●●●○

Resistenza alla corrosione ●●●●○

## ATTRIBUTI PRINCIPALI

|                                     |   |
|-------------------------------------|---|
| Nome del prodotto                   | Linea clinic                                  |
| Tipo                                | Ruota girevole con freno totale centralizzato |
| Standard                            | EN12530 - Ruote per dispositivi               |
| Portata a 3 km/h                    | 120 kg  |
| Portata statica                     | 240 kg  |
| Intervallo di temperatura (minimo)  | -10 °C  |
| Intervallo di temperatura (massimo) | 40 °C   |
| Altezza totale                      | 118 mm  |
| Larghezza complessiva               | 83 mm   |
| Peso complessivo                    | 0,82 kg                                       |
| Certificazione                      | Testato e monitorato da TÜV Süd               |

## RUOTA

|                             |                                  |
|-----------------------------|----------------------------------|
| Materiale del corpo         | Poilammide                       |
| Materiale del battistrada   | Poliuretano, Iniettato           |
| Cuscinetto                  | Cuscinetti a sfere di precisione |
| Parafili                    | Con parafili                     |
| Diametro                    | 100 mm                           |
| Larghezza battistrada       | 20 mm                            |
| Durezza del Battistrada (A) | 92 Shore A                       |

## SUPPORTO

|                           |                                  |
|---------------------------|----------------------------------|
| Materiale                 | Poilammide                       |
| Forma della forcella      | Supporto gemellato               |
| Cuscinetto del supporto   | Cuscinetti a sfere di precisione |
| Colore                    | Grigio bianco (RAL9002)          |
| Disassamento              | 32 mm                            |
| Raggio di piroettamento   | 90 mm                            |
| Ingombro di piroettamento | 180 mm                           |
| Diametro cuffia superiore | 52 mm                            |

## FISSAGGIO

|                   |  |
|-------------------|--|
| Tipo di fissaggio | Perno con Foro camma per barre profilate, Versione corta |
| Diametro bullone  | 32 mm  |
| Lunghezza bullone | 51 mm  |

Club del  
progettista  
tedescoPremio  
InterzumPremio di  
Design IF

# LINEA CLINIC

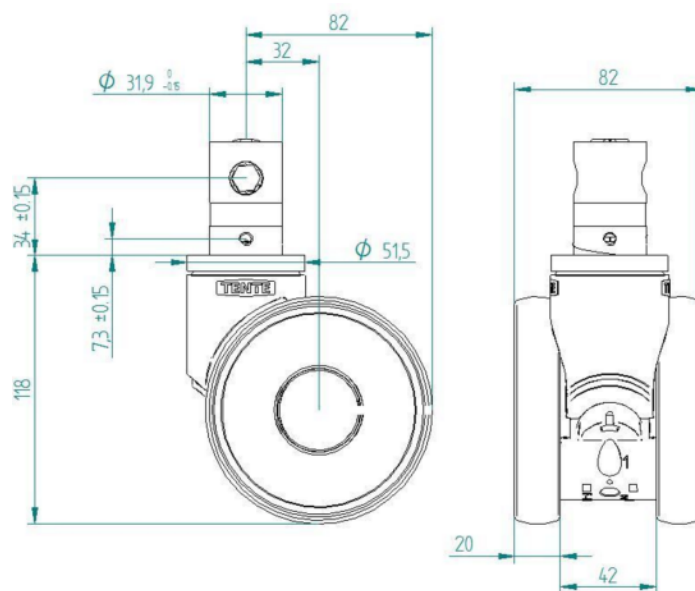
5946UAP100R36-32S30 RAL9002

EAN 4031582415346



BETTER MOBILITY. BETTER LIFE.

## DISEGNI TECNICI



Club del progettista tedesco



Premio Interzum



Premio di Design iF